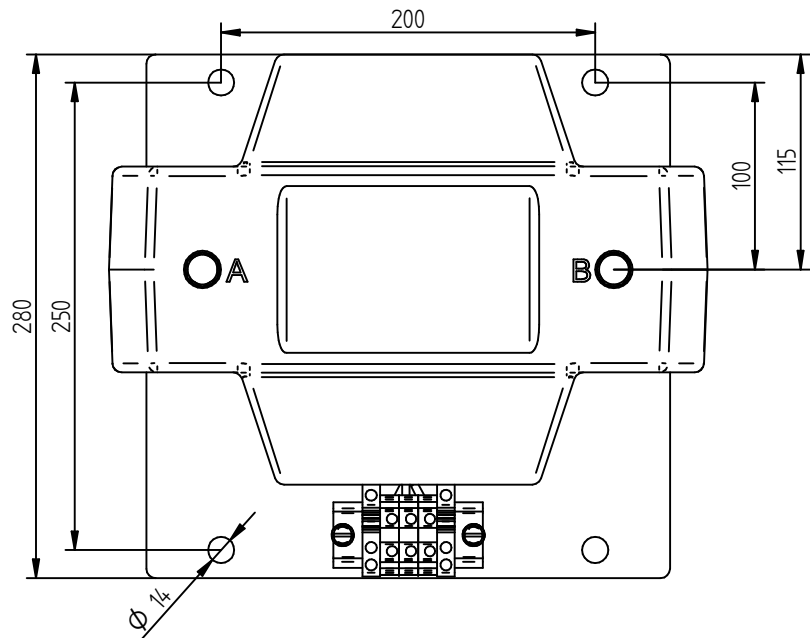
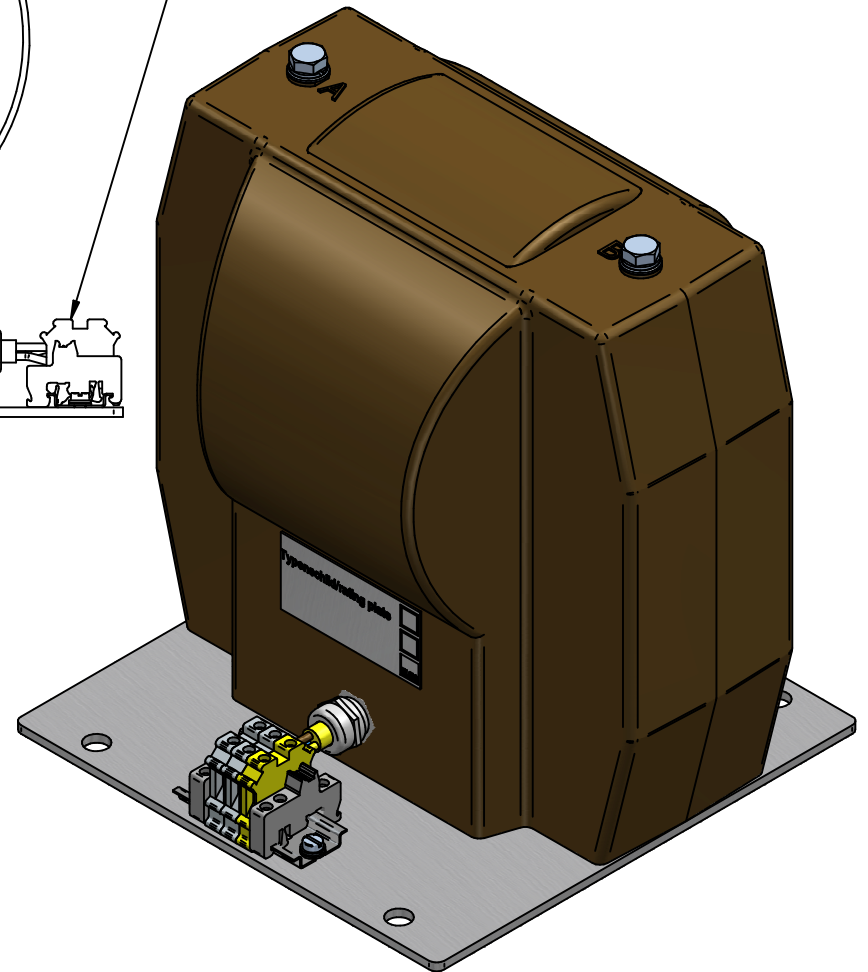


Durchgangsklemme UK 10 N
a; b; ±



Spg-Reihe ..kV
insulation level

7.2
12
17.5
24

Geringe Maßabweichungen und Konstruktionsabweichungen vorbehalten!
Minor deviations in dimension and construction are possible!

ELEQ mastering electricity worldwide	Verwendungsbereich/ Field of application:	Innenraumaufstellung/ indoor use	Gewicht/ Weight	ca: kg
	UGZT .. E6.1 Gießharz-Stab-Durchführungs-Stromwandler cast resin bar type bushing current transformer			
	Designed	Date		
	fho2	05.04.2016		
	Controlled	Date		
	Kath	05.04.2016		
A	Erstellung	05.04.2016	fho2	
Status	Alteration	Date	Name	Norm/Standard:ISO 2768-m
			Ersatz für/Replaces: ZN	
				BA08 2 031 A
				A3
				1:1