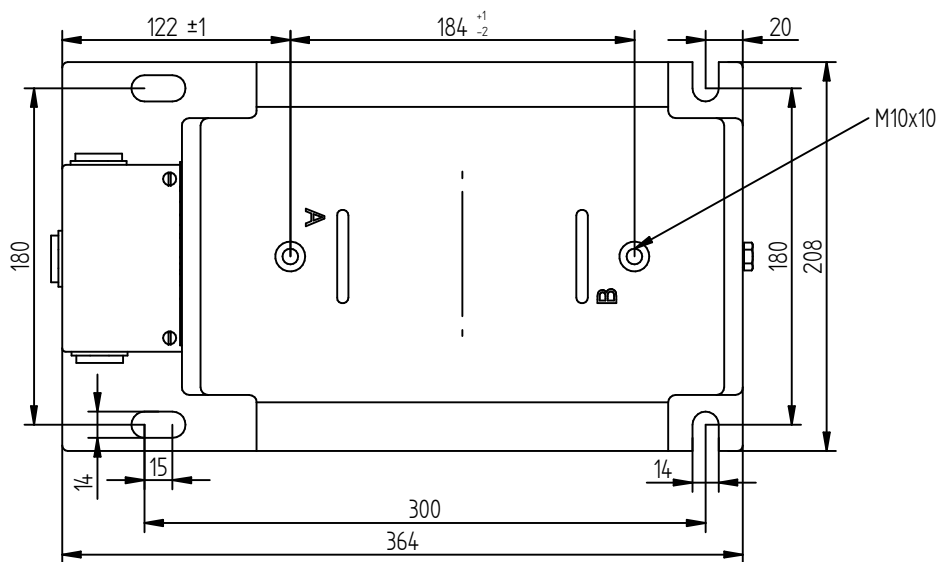
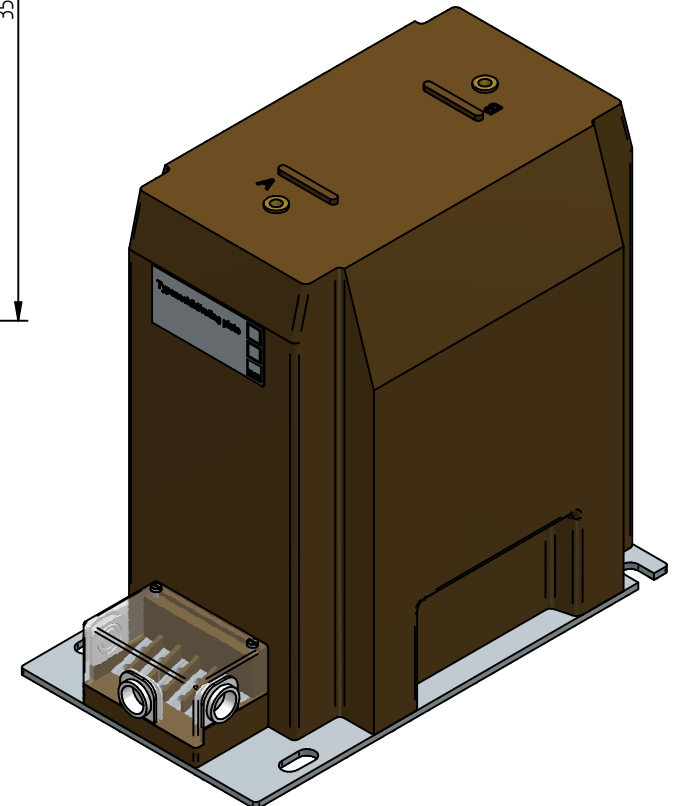


Spg.-Reihe insulation level	..kV
	7.2
	12
	17.5



Geringe Maßabweichungen und Konstruktionsabweichungen vorbehalten!  
Minor deviations in dimension and construction are possible!

	Verwendungsbereich/ Field of application:	Innenraumaufstellung/ indoor use	Gewicht/ Weight	ca: kg
	<b>UGZT .. D3</b> zweipolig isolierter Gießbarer Spannungswandler double pole insulated voltage transformer			
	Designed	Date		
	fho2	14.04.2016		
	Controlled	Date		
	Kath	14.04.2016		
A	Erstellung	14.04.2016	fho2	Kath
Status	Alteration	Date	Name	Norm/Standard:ISO 2768-m
				Ersatz für/Replaces: ZN
				1:1