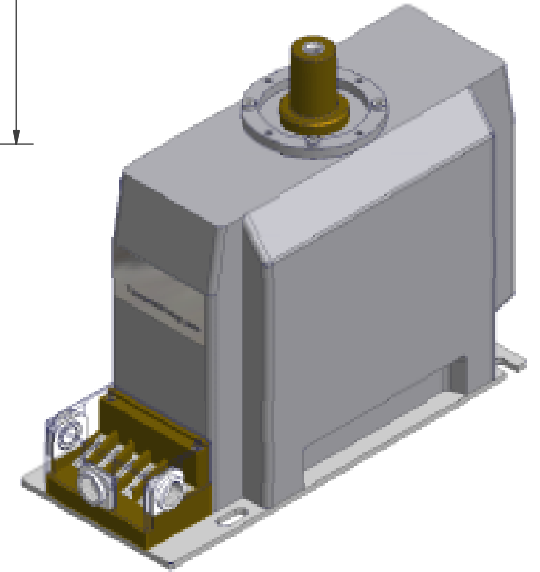


Außenkonus für Kabelsteckteil gem. DIN 47636 (Teil 4) ASG24-250
 Outer sealing cone for cabl-plug connetion acc.to DIN 47636 (part 4) ASG24-250

Spg-Reihe insulation level	..kV
7.2	
12	



geringe Maßabweichungen und Konstruktionsabweichungen vorbehalten!
 small deviations in dimension and construction possible!

(Verwendungsbereich/field of application) Innenraumaufstellung/ indoor use		Maßstab/scale	(Gewicht/weight) ca.
		<input type="checkbox"/>	UGECAK..D1 Metallisierter Spannungswandler, gießharzisiert metall-coating voltage transformer, cast resin insulated
Status	Änderungen/alteration	Datum/date	Name
Gezeichnet/designed	04.06.2007	Hohn	
Kontrolliert/controlled			
Norm/standard			
		<input checked="" type="checkbox"/>	1 A3

