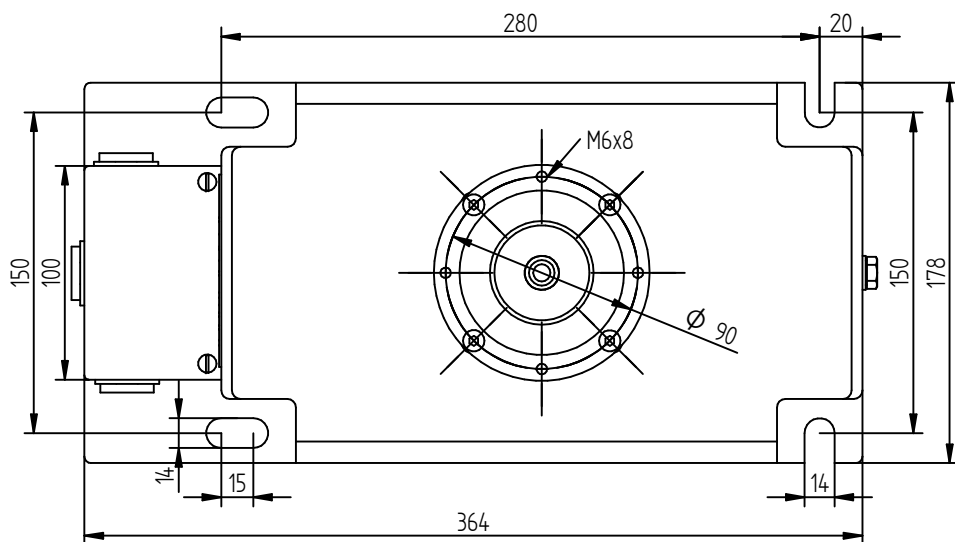
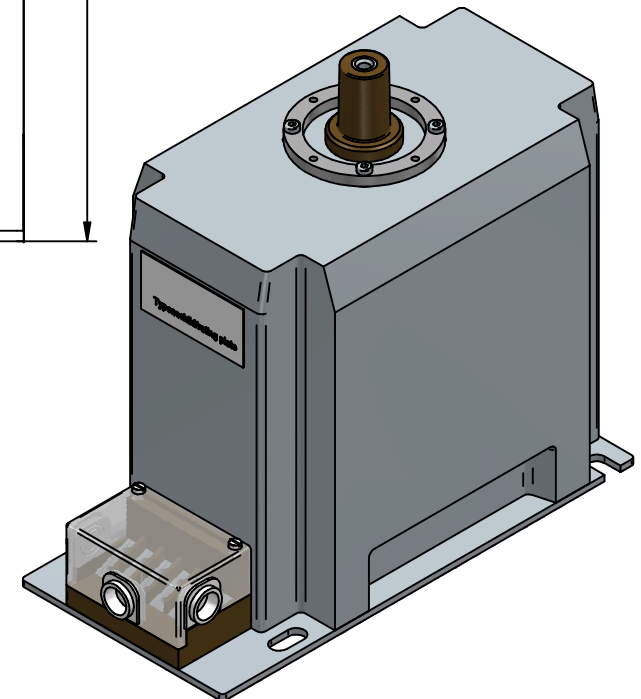


Anschlusstyp A max. 250A
 nach EN 50180 und EN 50181
 Connection type A max. 250A
 according to EN 50180 and EN 50181



Spg-Reihe insulation level	..kV
	12
	17,5
	24



Geringe Maßabweichungen und Konstruktionsabweichungen vorbehalten!
 Minor deviations in dimension and construction are possible!

 <small>mastering electricity worldwide</small>	Verwendungsbereich/ Field of application: Innenraumaufstellung/ indoor use		Gewicht/ Weight: ca. kg
	UGECAK..D2 Metallisierter Spannungswandler, gießharzisoliermetall-coating type metall-coating voltage transformer, cast resin insulated		
	Designed	Date	BA14 2 004 D 
D	Ben. Konus	09.09.2020 Fho2	
A	Erstellung	06.12.2011 Fho2	
Status	Alteration	Date	
	Name	Norm/Standard:ISO 2768-m	Ersatz für/Replaces: ZN
			1:1