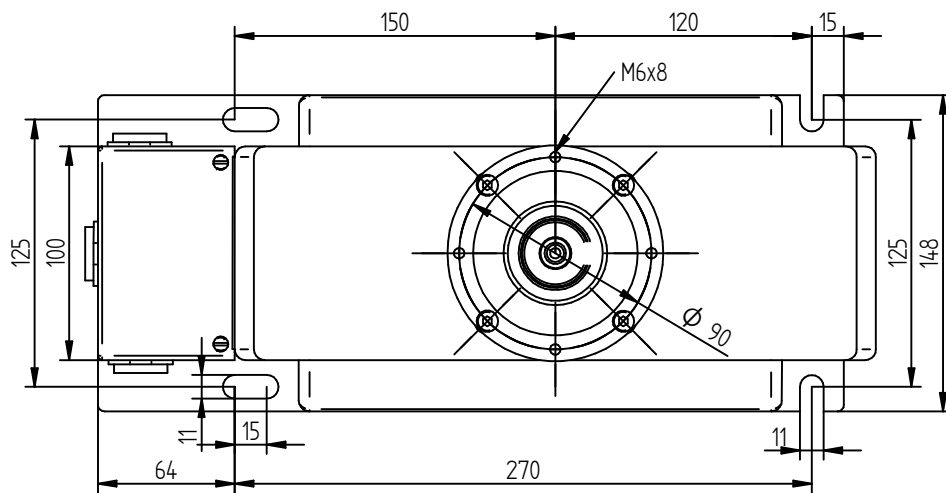
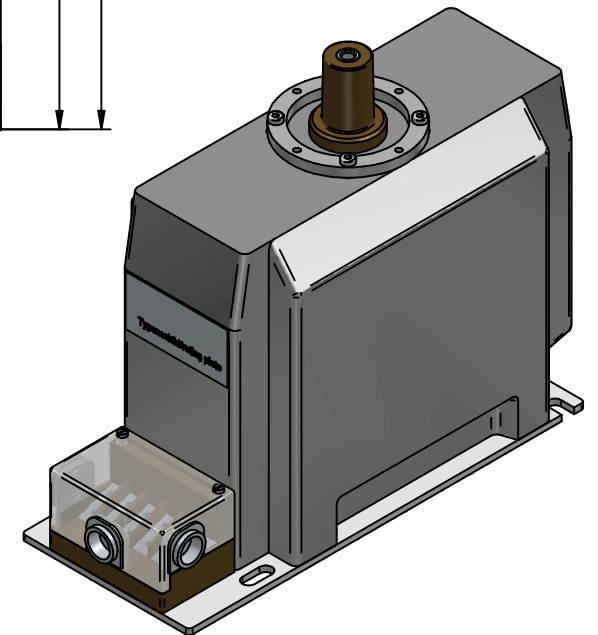


Anschlussstyp A max. 250A
 nach EN 50180 und EN 50181
 Connection type A max. 250A
 according to EN 50180 and EN 50181



Spg-Reihe insulation level	.kV
7.2	
12	



Geringe Maßabweichungen und Konstruktionsabweichungen vorbehalten!
 Minor deviations in dimension and construction are possible!

 mastering electricity worldwide	Verwendungsbereich/ Field of application:	Innenraumaufstellung/ indoor use	Gewicht/ Weight	ca: kg
	UGECAK..D1 Metallisierter Spannungswandler, gießharzisiert metall-coating voltage transformer, cast resin insulated			
	Designed	Date		
	Fho2	09.09.2020		
C	Ben Konus	09.09.2007	Fho2	Controlled Date
A	Erstellung	04.06.2007	Fho2	Kath 09.09.2020
Status	Alteration	Date	Name	Norm/Standard:ISO 2768-m
				Ersatz für/Replaces: ZN
				BA14 2 002 C
				A3
				1:1