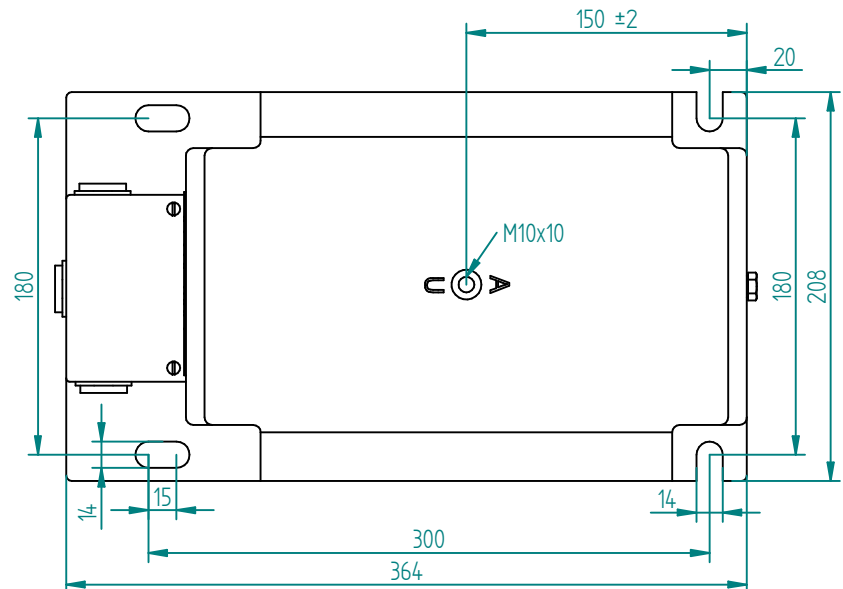
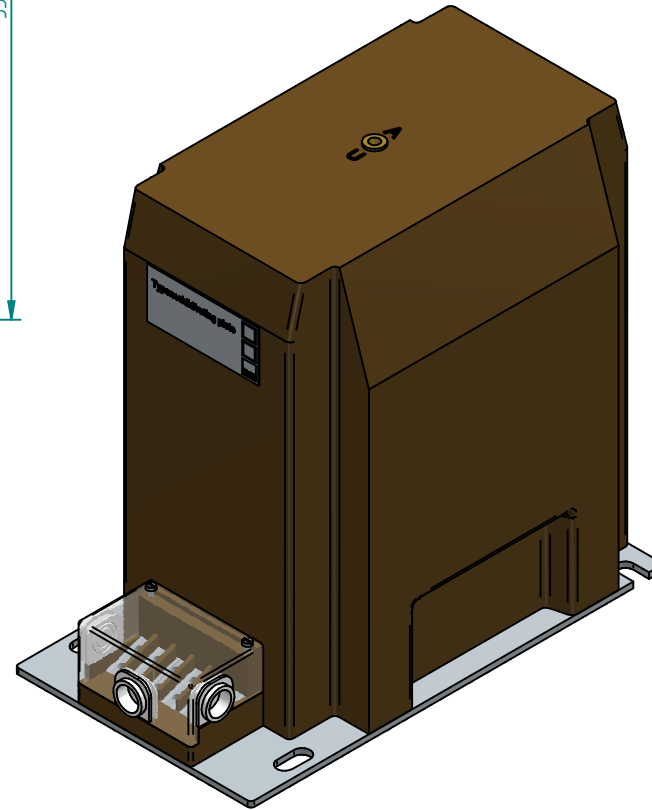


Spg.-Reihe insulation level		..kV
ANSI	IEC	
5.6	7.2	
9.5	12	
15.5	17.5	
25.5	24	
36.5	36	



Geringe Maßabweichungen und Konstruktionsabweichungen vorbehalten!
Minor deviations in dimension and construction are possible!

	Verwendungsbereich/ Field of application: Innenraumaufstellung/ indoor use		Gewicht/ Weight: ca. kg
	UGE .. D3 einpolig isolierter Gießharz Spannungswandler single pole insulated voltage transformer		
D 36 kV	24.02.2017	fho2	Designed Date
C 36 kV plan.	10.01.2017	fho2	fho2 09.01.2009
B ANSI	24.05.2015	fho2	Controlled Date
A Erstellung	09.01.2009	fho2	Kath 09.01.2009
Status	Alteration	Date	Name
Norm/Standard: ISO 2768-m			Ersatz für/Replaces: ZN
			BA07 2 014 D
			A3
			1:1