

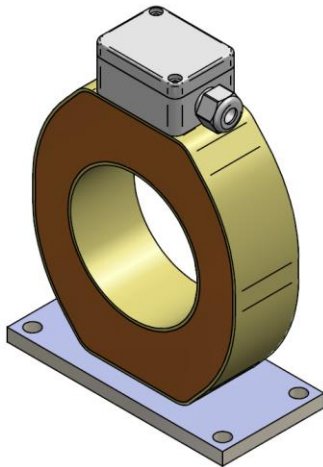
Kabelströmtransformator för riktat jordfel SVA160A100



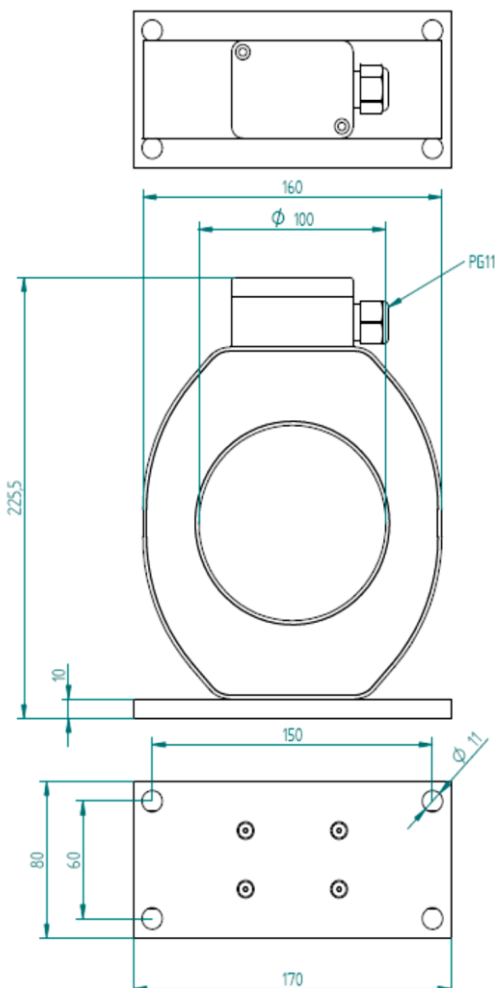
Strömtransformatorn är ägnad för att detektera riktat och oriktat jordfel. Avståndet mellan strömtransformator och det elektroniska jordfelskyddet skall inte överstiga 100 meter om 2,5mm mätledare används.

SVA160A100

Tekniska data



Huvudmått



Typ	SVA160A100
Omsättning	100/1A
Börda	2,5VA
Klass	1+ specialegenskaper för riktat jordfel
Vinkelfel vid 1% av märkström	Mindre än 120 vinkelminuter
Isolationsnivå	0,72/3/-kV
Frekvens	50/60Hz
Ith	60kA/1s
Isolationsklass	E
Omgivningstemperatur	-10...+55°C
Vikt	kg
Fotplatta	Aluminium
Uttagsslåda	Polykarbonat
Skyddsklass	IP54
Kabelföskruvning	PG11

Leveranstid	Lagervara hos INJAB och finns för omgående leverans
-------------	-----------------------------------------------------

- Vi lagerför ett flertal jordfelstransformatorer med olika håldiameterar och även i delbara utföranden. Kontakta oss så kommer vi gemensamt fram till en bra lösning för er.
- **INJAB KRAFT TEKNIK AB**
www.injab.se
- Stockholm tel. 08-556 97 665
Jönköping tel. 036-37 15 10