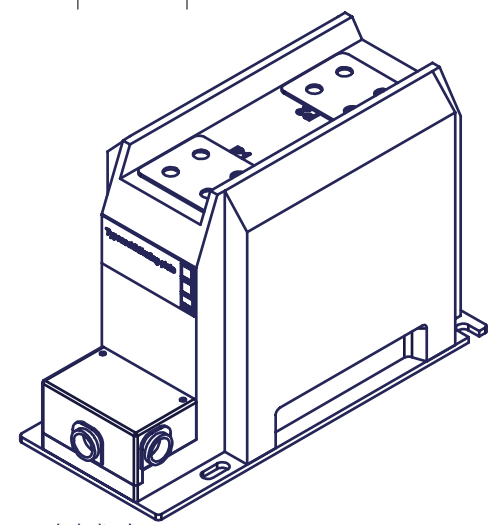


Spg-Reihe insulation level	.. kV
	7.2
	12
	17.5



geringe Maßabweichungen und Konstruktionsabweichungen vorbehalten!
small deviations in dimension and construction possible!

(Verwendungsbereich/field of application)				<input type="checkbox"/> Maßstab/scale <input type="checkbox"/> (Gewicht/weight) ca.
				IGWK.. C1 Gießharz-Stützerstromwandler für Innenraumaufstellung cast resin supporting type CT for indoor use
Status	Änderungen/alteration	Datum/date	Name	AA05 2 005 D
Gezeichnet/designed		19.09.2006	Höhn	
Kontrolliert/controlled				1 A3
Norm/standard				
				Ersatz für: ZN
				Ersatz durch:

