



# TECHNISCHES DATENBLATT

## technical data sheet

### IGWK 12 C 1

Dokument/ document

AA 05 / IGWK

Revision/ revision

00

Seite / Page

1/1

#### Technische Beschreibung:

Der gießharzisierte Innenraum-Stützerstromwandler in schmaler Bauform ist geeignet für Schaltanlagen mit einem Phasenabstand von 150 mm und hat einen verlängerten Kriechweg. Der Wandler ist wartungsfrei und in beliebiger Lage einbaubar.

**Ausführung:** Gießharzvollverguß, Farbton braun

Entsprechend DIN 42600; VDE 0414; IEC 60044; ANSI C 57.13; BS 1675

Isolierstoffklasse E;  $I_{th} = 100 \times I_N$  (max. 100 kA);  $I_{dyn} = 2,5 \times I_{th}$

Frequenz 50-60 Hz, andere Frequenzen möglich

Bemessungsisolationspegel: 12 / 28 / 75 kV

Primärströme: 10A – 1500A

Sekundärströme: 5A; 1A; andere Ströme möglich

Leistung und Klasse nach Anforderung

Fußbefestigung; Sekundärklemmenkasten auf Seite P1

**Sonderausführung:** sekundäre Umschaltung; primäre Umschaltung;

Sekundärklemmenkasten auf Seite P2;

2 Sekundärklemmenkästen (bei mehr als 6 Sekundäranschlüssen);

kapazitiver Spannungsabgriff;

#### technical description:

The indoor supporting-type current transformer with longer creepage distance, narrow model, is suitable for switchgears with pole distance of 150 mm.

The current transformer is maintenance-free and mountable in every situation.

**design:** cast-resin insulated, brown colour

in accordance to DIN 42600; VDE 0414; IEC 60044; ANSI C 57.13; BS 1675

class of insulation E;  $I_{th} = 100 \times I_N$  (max. 100 kA);  $I_{dyn} = 2,5 \times I_{th}$

frequency 50-60 Hz, other frequencies possible

rated insulation voltage: 12 / 28 / 75 kV

primary currents: 10A – 1500A

secondary currents: 5A; 1A; other currents possible

burden and class on request

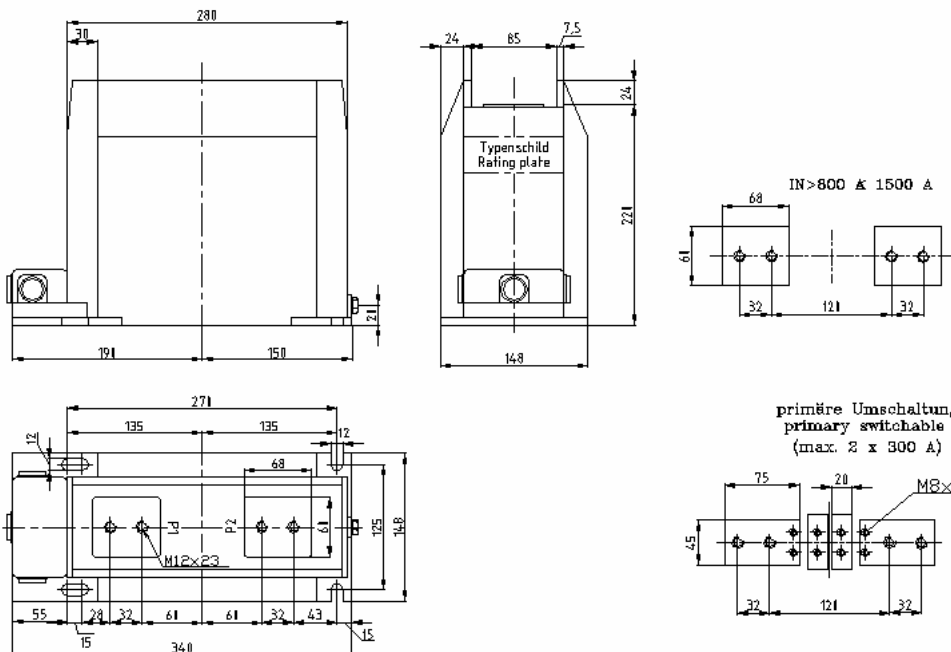
base fixing; secondary terminal box at side P1

**special model:** secondary switch over; primary switch over;

secondary terminal box at side P2;

2 secondary terminal boxes (at more than 6 secondary taps);

capacity indicator



Legende legend	Anzugsmoment starting torque
Primäranschluß M12 primary terminal M12	40 Nm
Sekundäranschluß M5 secondary terminal M5	2 Nm
Erdungsschraube M8 ground terminal M8	10 Nm
Kabeleinführung PG16 cable entry PG16	
Sekundärklemmenkasten secondary terminal box	