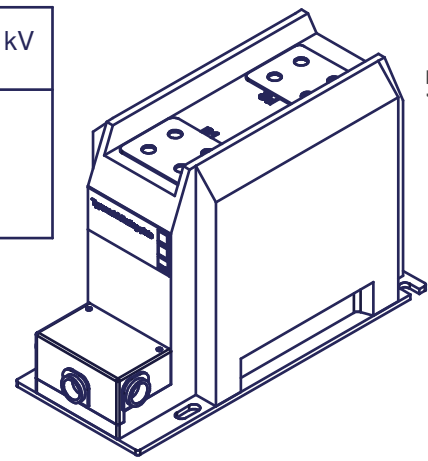
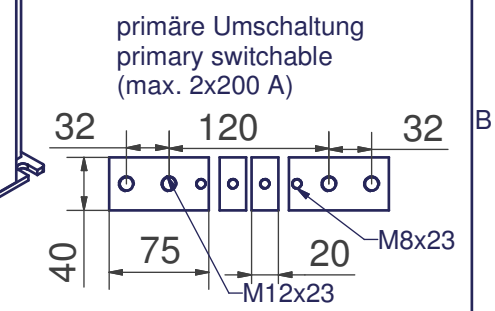
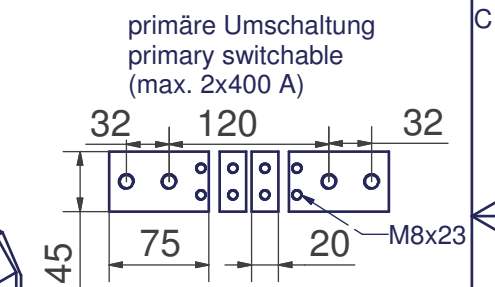
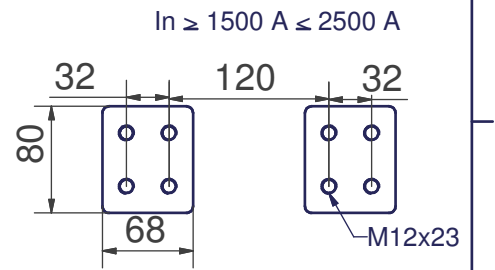
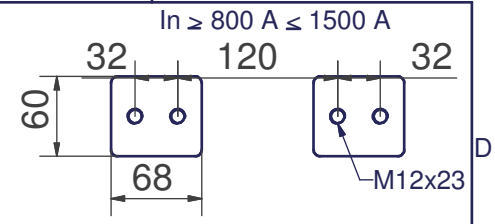


Spg-Reihe insulation level	.. kV
	7.2
	12
	17.5



geringe Maßabweichungen und Konstruktionsabweichungen vorbehalten!  
small deviations in dimension and construction possible!

(Verwendungsbereich/field of application)					Maßstab/scale	(Gewicht/weight) ca.
					IGWK.. C1	
F	P2 gedreht	25.01.21	Fh	Gießharz-Stützerstromwandler für Innenraumaufstellung cast resin supporting type CT for indoor use		
Status	Änderungen/alteration	Datum/date	Name	AA05 2 005 F		
Gezeichnet/designed	19.09.2006	Hohn		1		A3
Kontrolliert/controlled				Ersatz für: ZN		
Norm/standard				Ersatz durch:		