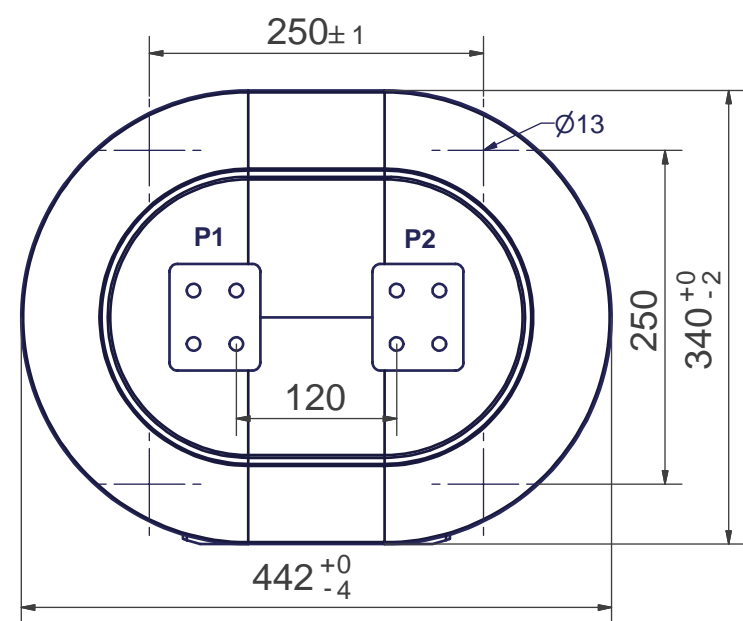
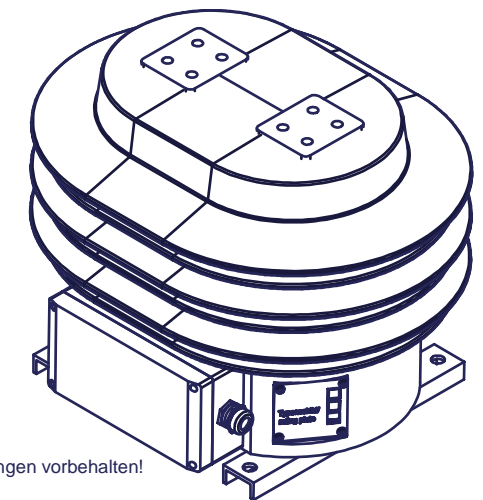


Kriechweg creepage distance	Schlagweite flash over distance
610	290



geringe Maßabweichungen und Konstruktionsabweichungen vorbehalten!  
small deviations in dimension and construction possible!

(Verwendungsbereich/field of application) Aussenaufstellung/ outdoor use				<input type="checkbox"/> Maßstab/scale <input type="checkbox"/> (Gewicht/weight) ca.
<b>IGWF12 E43</b> Gießharz-Stützerstromwandler für Freiluftaufstellung supporting-type current transformer for outdoor use				
Status	Änderungen/alteration	Datum/date	Name	<b>AA07 2 016 A</b>
Gezeichnet/designed	30.10.2008	tho2		
Kontrolliert/controlled				<b>1</b> A3
Norm/standard				
ELEQ				Ersatz für: ZN Ersatz durch: