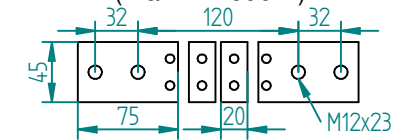
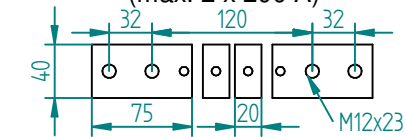


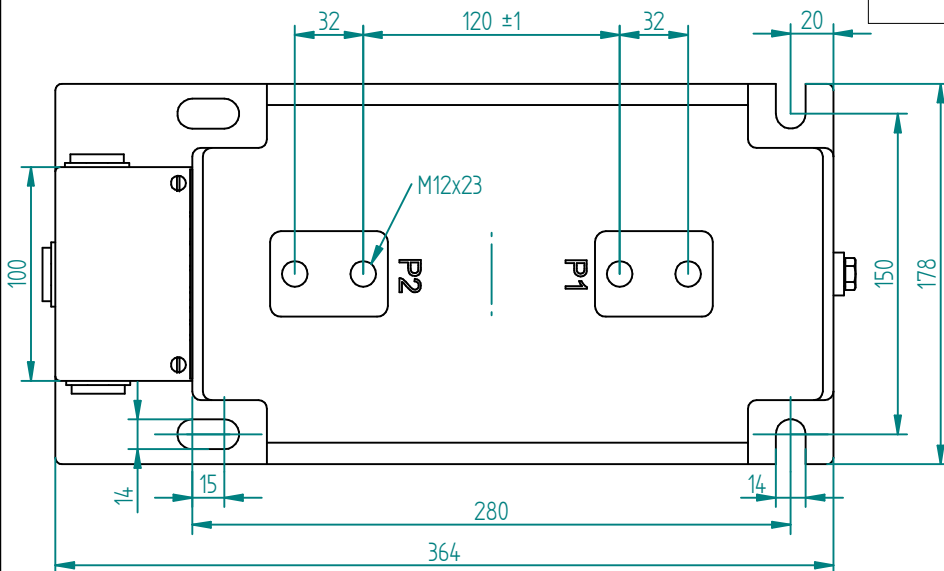
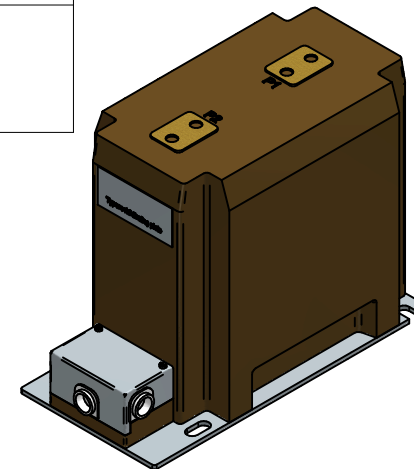
primäre Umschaltung
primary switchable
(max. 2 x 600 A)



primäre Umschaltung
primary switchable
(max. 2 x 200 A)



beglaubigt calibrated CT	Spg-Reihe insulation level	..kV
E	7.2 12 17.5 24	



Geringe Maßabweichungen und Konstruktionsabweichungen vorbehalten!
Minor deviations in dimension and construction are possible!

	Verwendungsbereich/ Field of application:	Innenraumaufstellung/ indoor use	Gewicht/ Weight	ca: kg
	..IGW.. D2-P2 Gießharz-Stützerstromwandler für Innenraumaufstellung cast resin supporting type CT for indoor use			
Designed	Date	fho2		29.10.2015
Controlled	Date	Kath		29.10.2015
A	Erstellung	29.10.2015	fho2	Kath
Status	Alteration	Date	Name	Norm/Standard:ISO 2768-m
				Ersatz für/Replaces: ZN
				AA05 2 112 A
				A3
				1:1