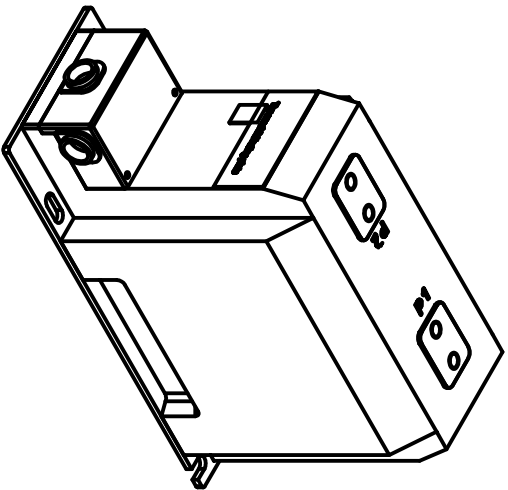
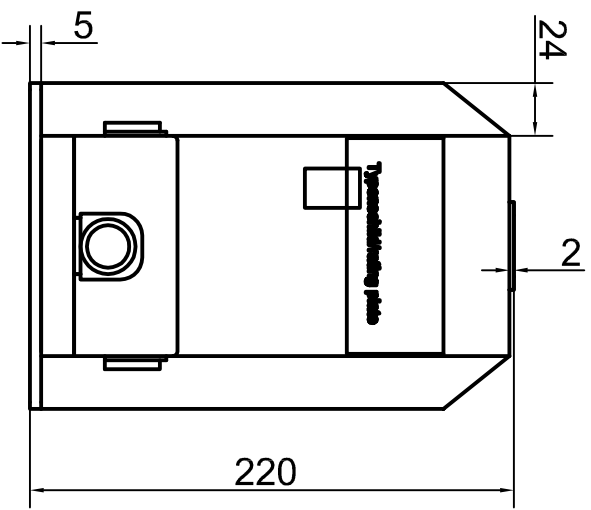
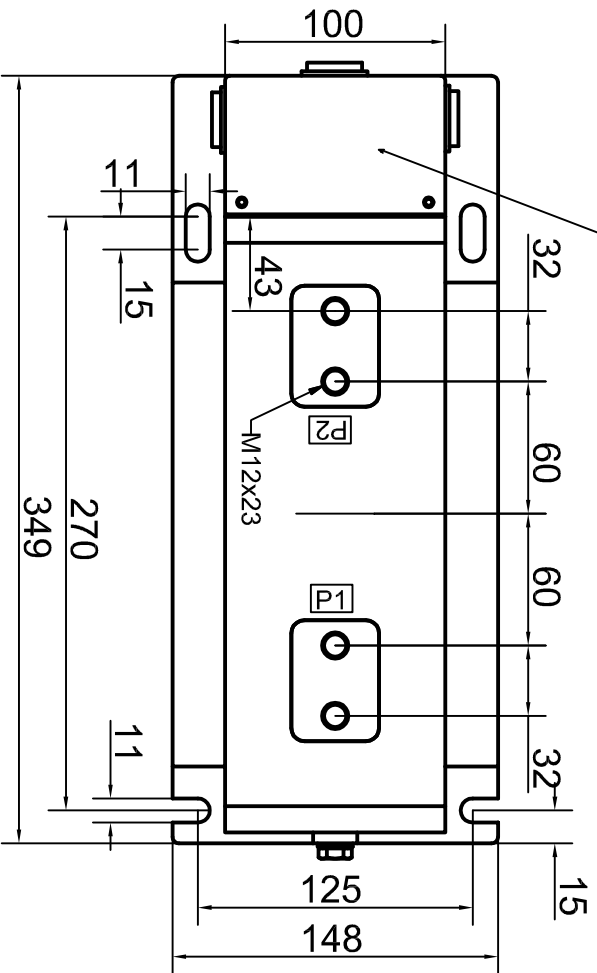
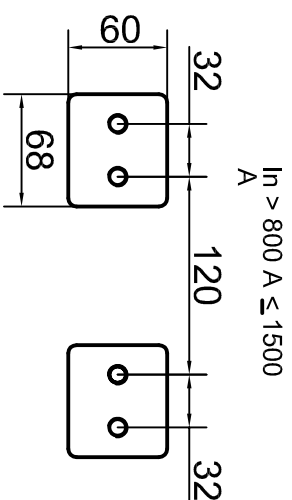
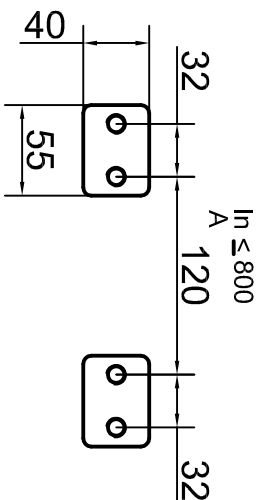


ACHTUNG: Sekundärklemmen an P2
(auf Polarität achten!)

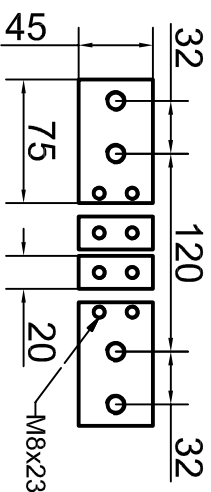


geringe Maßabweichungen und Konstruktionsabweichungen vorbehalten!
small deviations in dimension and construction possible!

(Verwendungsbereich/field of application)



primäre Umschaltung
primary switchable
(max. 2 x 300 A)



begeleuchtet calibrated CT	Spg-Reihe insulation level	.. KV
E	7.2 12 17.5	

Maßstab/scale

(Gewicht/weight) ca.

.. IGW.. C1;P2

Gießharz-Stützerstromwandler für Innenraumaufstellung
cast resin supporting type CT for indoor use

AA05 2 103 A

Ersatz für: ZN

Ersatz durch:

A3

Status	Änderungsreferenz	Datum/date	Name
Gezeichnet/designed	09.09.2011	rs	
Kontrolliert/controlled			
Montiert/installed			