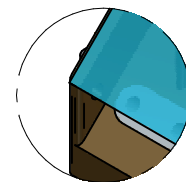
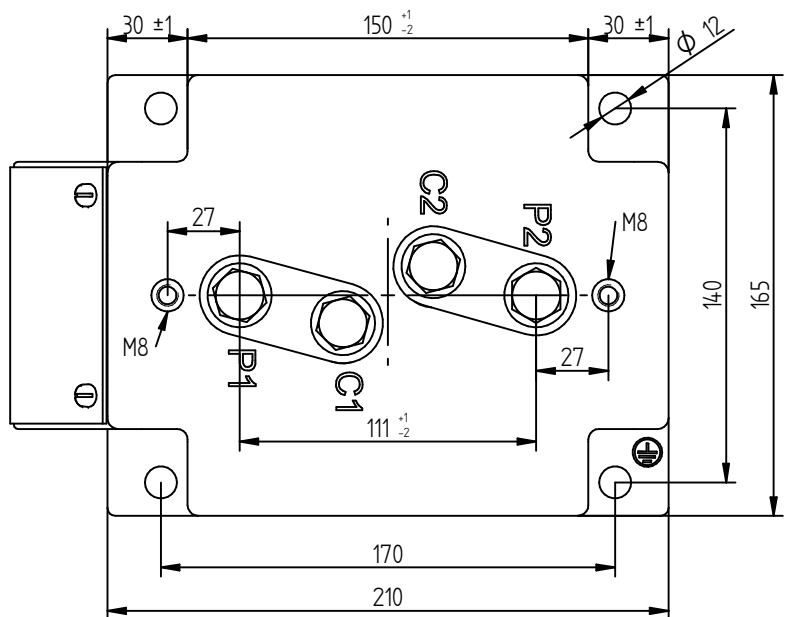
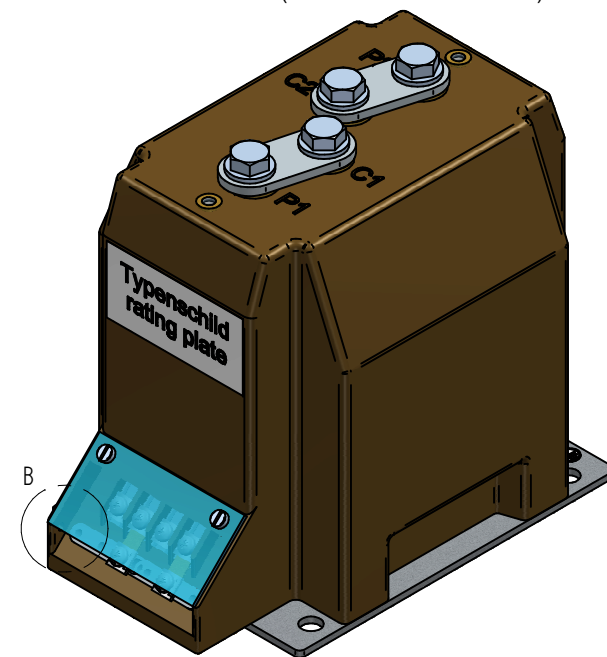


primäre Umschaltung/ primary switchable  
(max. 2 x 600 A / 32 kA)



EINZELHEIT B

Bohrung für Prüfkennzeichen  
hole for check identification



Geringe Maßabweichungen und Konstruktionsabweichungen vorbehalten!  
Minor deviations in dimension and construction are possible!

	Verwendungsbereich/ Field of application: Innenraumaufstellung/ indoor use		Gewicht/ Weight: ca. kg
	<b>IGW12 AB 51.18</b> Gießharz-Stützerstromwandler für Innenraumaufstellung cast resin supporting type CT for indoor use		
D 2x600A	01.03.2021	fho2	Designed Date
C Erde/Hülse	26.09.2019	fho2	fho2 28.10.2015
B Hülse	23.09.2019	fho2	Controlled Date
A Erstellung	28.10.2015	fho2	Kath 28.10.2015
Status	Alteration	Date	Name
Norm/Standard: ISO 2768-c			Ersatz für/Replaces: ZN
			<b>AA05 2 111 D</b>
			<b>A3</b>
			1:1