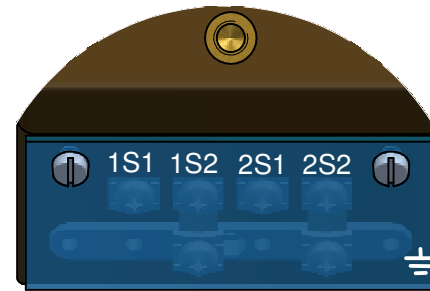
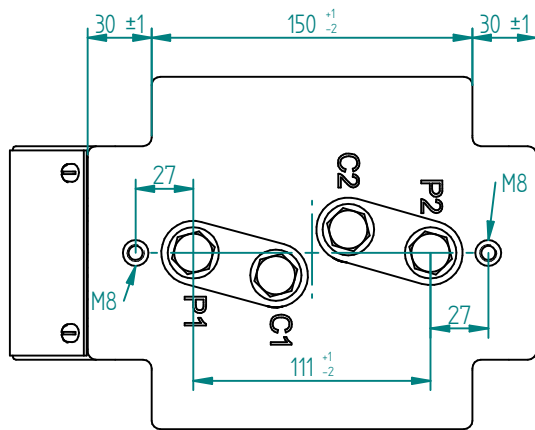
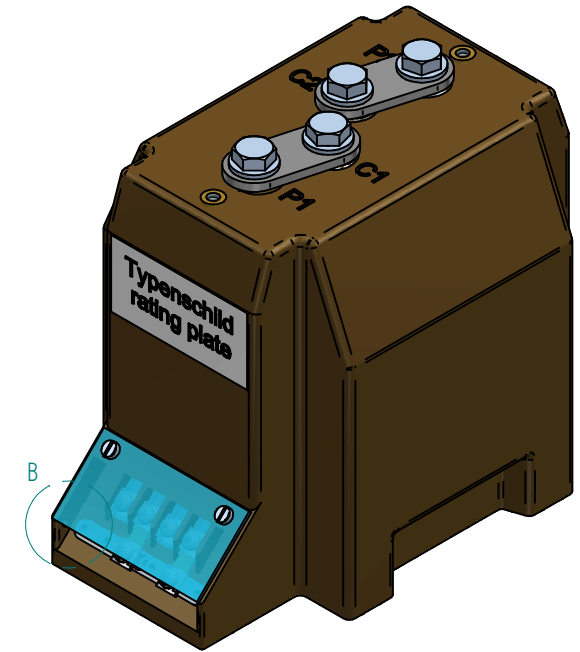
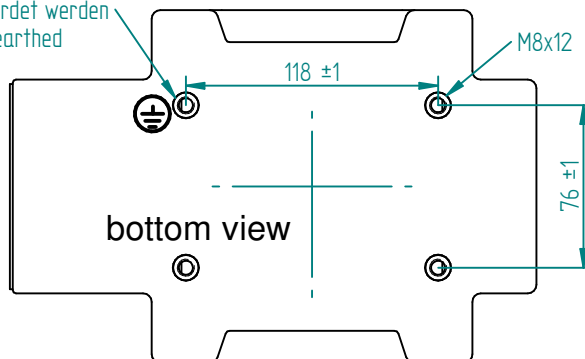


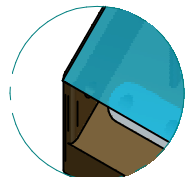
primäre Umschaltung/ primary switchable  
(max. 2 x 600 A / 32 kA)



Buchse muss geerdet werden  
bushing must be earthed



EINZELHEIT B



Bohrung für Prüfkennzeichen  
hole for check identification

Geringe Maßabweichungen und Konstruktionsabweichungen vorbehalten!  
Minor deviations in dimension and construction are possible!

		Verwendungsbereich/ Field of application:		Innenraumaufstellung/ indoor use		Gewicht/ Weight:		ca: kg	
		IGW12 AB 51.17		Gießharz-Stützerstromwandler für Innenraumaufstellung cast resin supporting type CT for indoor use					
D	2x600A	04.07.2017	fho2	Designed	Date				
C	2x300A	05.10.2016	fho2	fho2	10.12.2014				
B	Erdung	20.12.2014	fho2	Controlled	Date	AA05 2 109 D			
A	Erstellung	10.12.2014	fho2	Kath	10.12.2014				
Status	Alteration	Date	Name	Norm/Standard: ISO 2768-c	Ersatz für/Replaces: ZN			A3	
								1:1	