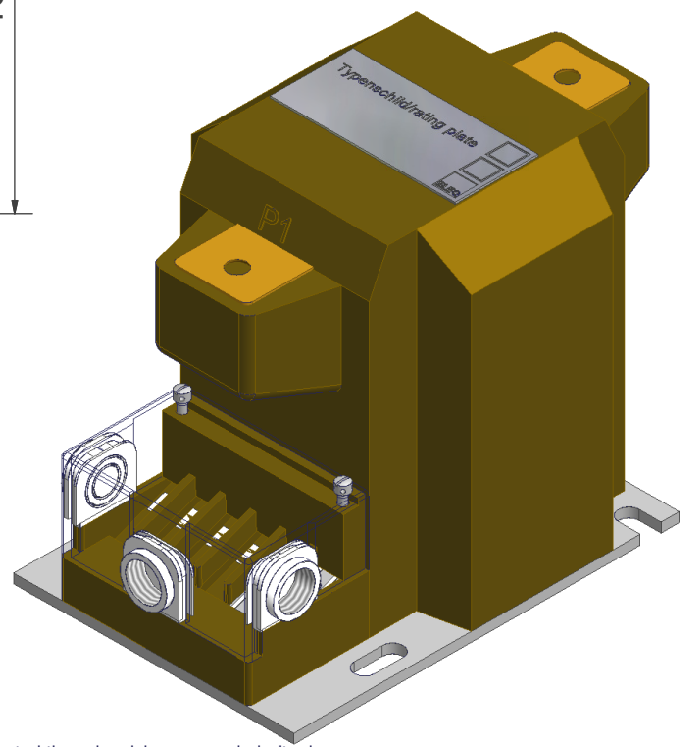


| | |
|--------------------------------|------|
| Spg.-Reihe insulation level | ..kV |
| 7.2 | |
| 12 | |



geringe Maßabweichungen und Konstruktionsabweichungen vorbehalten!
small deviations in dimension and construction possible!

| | | | |
|---|-----------------------|------------|------|
| (Verwendungsbereich/field of application) Innenraumaufstellung/ indoor use | | | |
| Status | Änderungen/alteration | Datum/date | Name |
| Gezeichnet/designed | 04.02.2009 | fho2 | |
| Kontrolliert/controlled | | | |
| Norm/standard | | | |

| | |
|---------------------|---|
| Maßstab/scale | (Gewicht/weight) ca. |
| IGW.. A10 | Gießharz-Stützerstromwandler für Innenraumaufstellung supporting-type current transformer for indoor use |
| AA05 2 082 A | 1 |
| Ersatz für: ZN | Ersatz durch: A3 |

