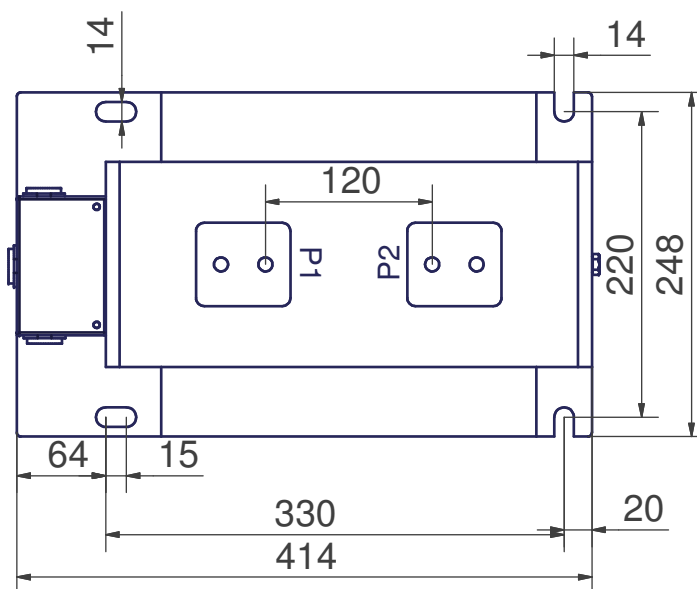
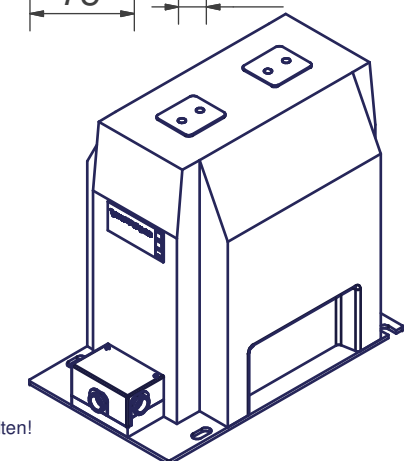
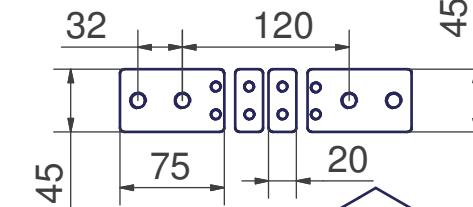


primäre Umschaltung/primary switchable
(max. 2 x 600 A)



Spg.-Reihe insulation level	.. kV
	7.2
	12
	17.5
	24
	36

geringe Maßabweichungen und Konstruktionsabweichungen vorbehalten!
small deviations in dimension and construction possible!

(Verwendungsbereich/field of application) Innenraumaufstellung/ indoor use		<input type="checkbox"/>	Maßstab/scale	(Gewicht/weight) ca.
		<input type="checkbox"/>	IGW.. E 4	
		<input type="checkbox"/>	Gießharz-Stützerstromwandler supporting-type current transformer	
		<input type="checkbox"/>	AA05 2 064 D	1
		<input type="checkbox"/>	Ersatz für: ZN	Ersatz durch:
		<input type="checkbox"/>		A3

Status	Änderungen/alteration	Datum/date	Name
Gezeichnet/designed	21.07.2014	Höhn	
Kontrolliert/controlled			
Norm/standard			

