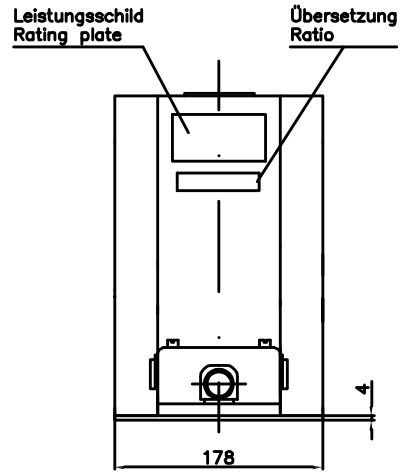
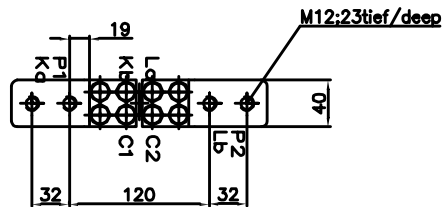
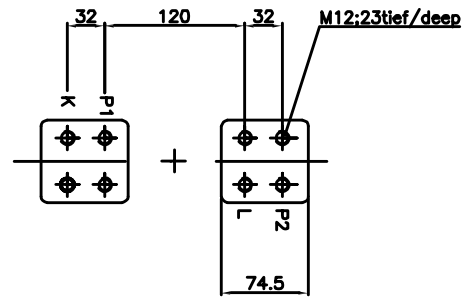
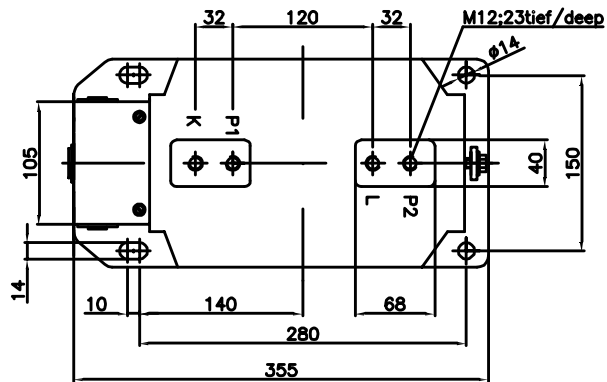


÷ 1500A



> 1500 ÷ 2500A




Prim.-umschaltbar
Prim.-reconnection 1:2
÷ 2 X 600 A

All dimensions in mm

Umbruchfestigkeit
Cantilever strength > 5000 N

Spg.-Reihe insulation level	..kV
7.2	
12	
17.5	
24	

Geringe Maßabweichungen und Konstruktionsabweichungen vorbehalten !
Minor deviations in dimension and construction are possible !

	Verwendungsbereich/ Field of application:		Innenraumaufstellung/ indoor use		Gewicht/ Weight	ca: 28kg	
	IGW... D2.7 Gießharz-Stützerwandler cast resin supporting-type current transformer						
			Designed	Date	AA20 2 044 B		
			Fho2	02.12.13			
B	Spg.Reihe	02.04.15	hs	Controlled			Date
A	Erstellung	02.12.13	Fho2	Kath			02.12.13
Status	Alteration	Date	Name	Norm/Standard: ISO 2768-c		Ersatz für/Replaces: ZN	



A4

1:1