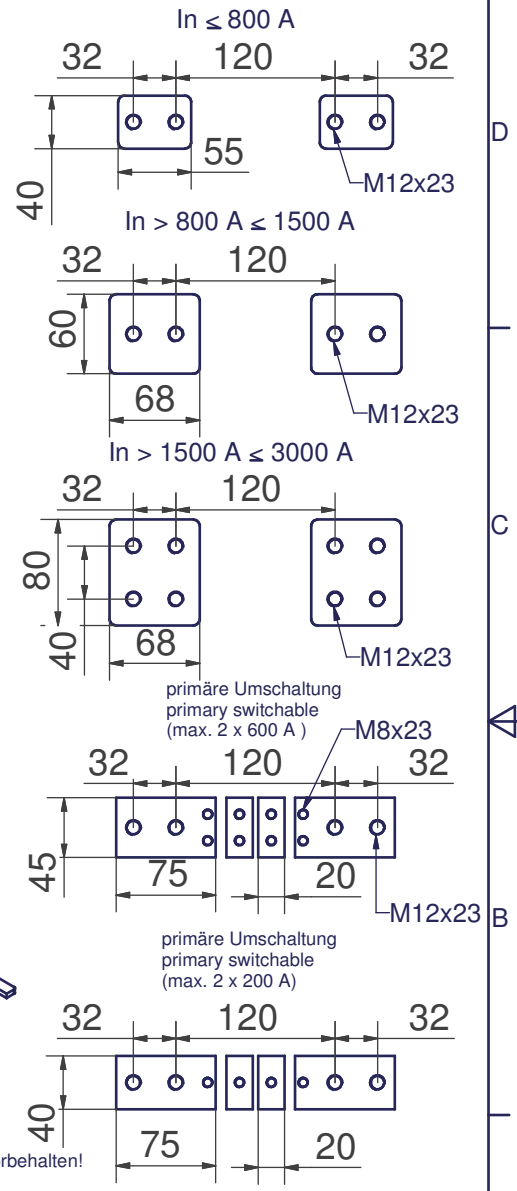
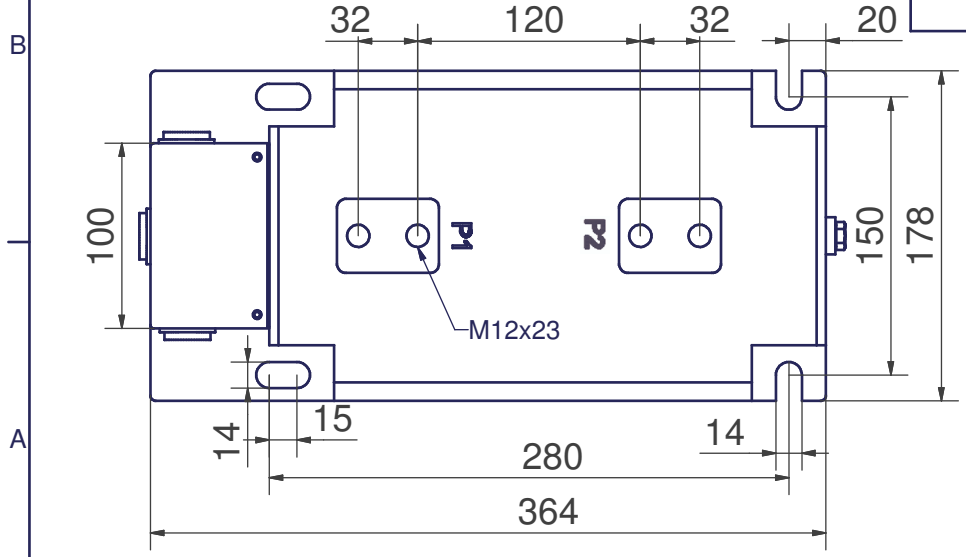
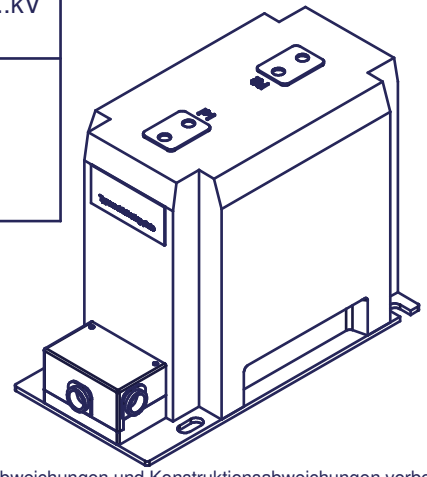


beglaubigt calibrated Ct	Spg-Reihe insulation level ..kV
E	7.2 12 17.5 24



geringe Maßabweichungen und Konstruktionsabweichungen vorbehalten!
small deviations in dimension and construction possible!

(Verwendungsbereich/field of application)			
Status	Änderungen/alteration	Datum/date	Name
G	P2 gedreht	25.01.2021	FH
E	Begl. Marke	04.06.2014	FH
D	Spg-Reihe.	03.02.2009	FH
C	pr. Anschlußber.	03.06.2008	FH
Gezeichnet/designed	03.02.2009	Hohn	
Kontrolliert/controlled			
Norm/standard			

Maßstab/scale	(Gewicht/weight) ca.
..IGW..D2	
Gießharz-Stützerstromwandler für Innenraumaufstellung cast resin supporting type CT for indoor use	
AA05 2 053 G	1 A3
Ersatz für: ZN	Ersatz durch:

