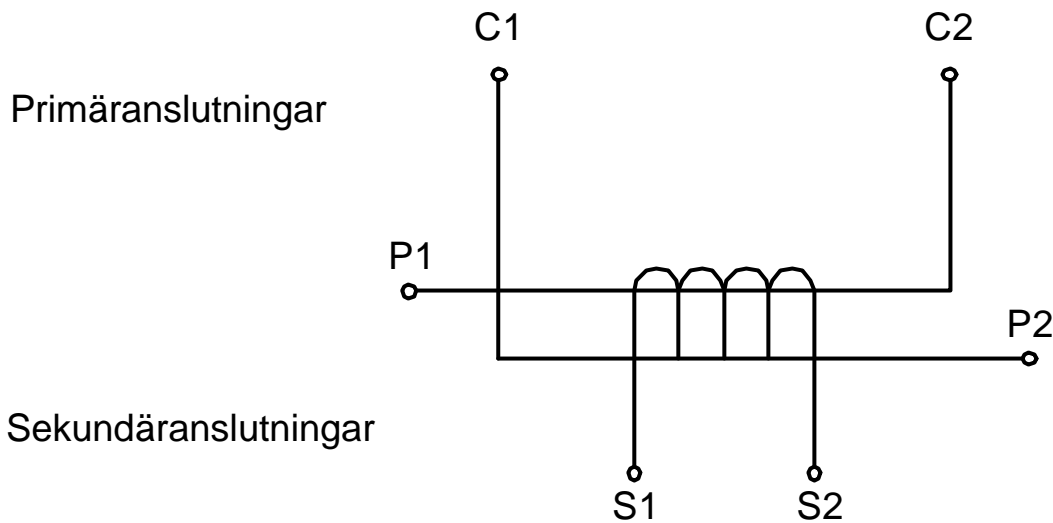
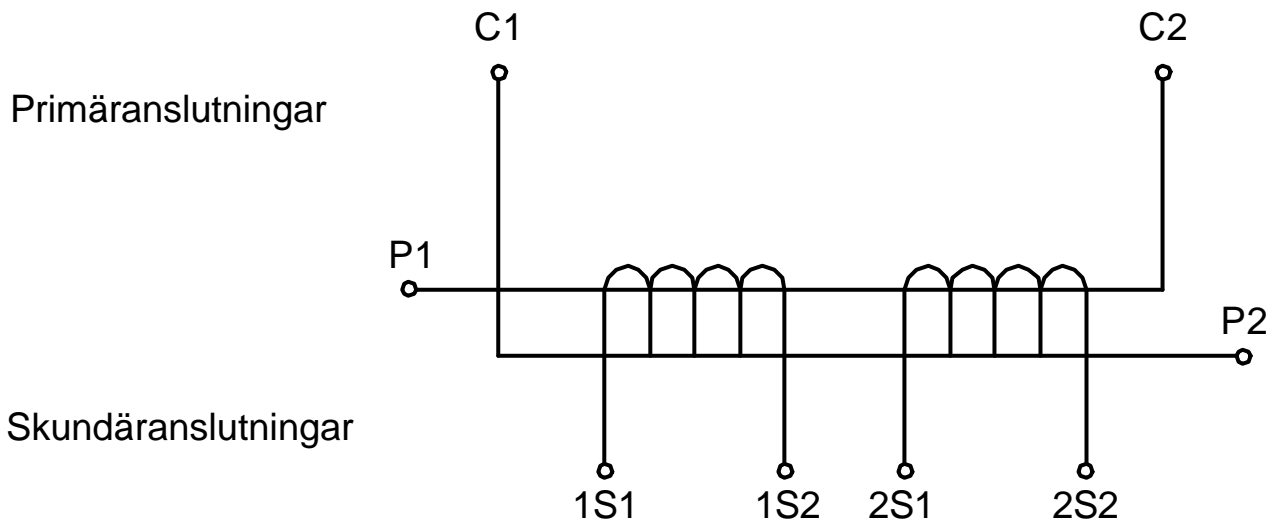


Diese Zeichnung ist Eigentum der Firma KWK Messwandler GmbH & Co. KG. Alle Rechte vorbehalten. Schutzvermerk nach DIN 34 beachten.

### Elschema: 1 kärna primär-omkopplingsbar



### Elschema: 2 kärnor primär-omkopplingsbar



Lägre omsättningen: C1-C2 byglad  
 Högre omsättningen: P1-C1 och P2-C2 byglad

A	Erstallung	13.11.00	F.H.		Datum	Name	Maßstab	Gewicht
B	Brücke	13.11.03	F.H.	Bearb.	03.11.03	Hohn	Anschlußbezeichnung für Stromwandler 1Kern und 2 Kern Primär-umschaltbar	
				Gepr.				
				Norm				
							AA05 5 001 B	Blatt 1
Zust.	Änderung	Datum	Name	Ursprung	Ersatz für:	Ersatz durch:		