



mastering electricity
worldwide

Mittelspannungsprogramm/
Freiluftkopfstromwandler Typ IGHF

Medium Voltage Program/
IGHF Outdoor Head Current Transformer



Mittelspannungsprogramm/ *Medium Voltage Program/* Freiluftkopfstromwandler *Outdoor Head Current Transformer*



Technische Beschreibung:

Der Freiluftkopfstromwandler ist im Gießharzvollverguss. Das Harz ermöglicht eine Anwendung unter Freiluft und erschwerten Umweltbedingungen. Der Wandler ist wartungsfrei und in vertikaler Lage einbaubar. Der Primärstrom wird mittels einem Primärbolzen durch den Wandler geführt. Je nach Anforderungen können die Sekundärwicklungen für Mess,- und / oder Schutzzwecke ausgeführt werden. Auf Wunsch auch mit Testwicklungen.

Technical description:

The cast resin outdoor current transformer is capable to withstanding the outdoor environmental condition. The current transformer is maintenance-free and only mountable in vertical situation. The primary current is connected with an internal bus bar. The secondary windings are used for measurement and / or protection purposes, or optional with test winding.

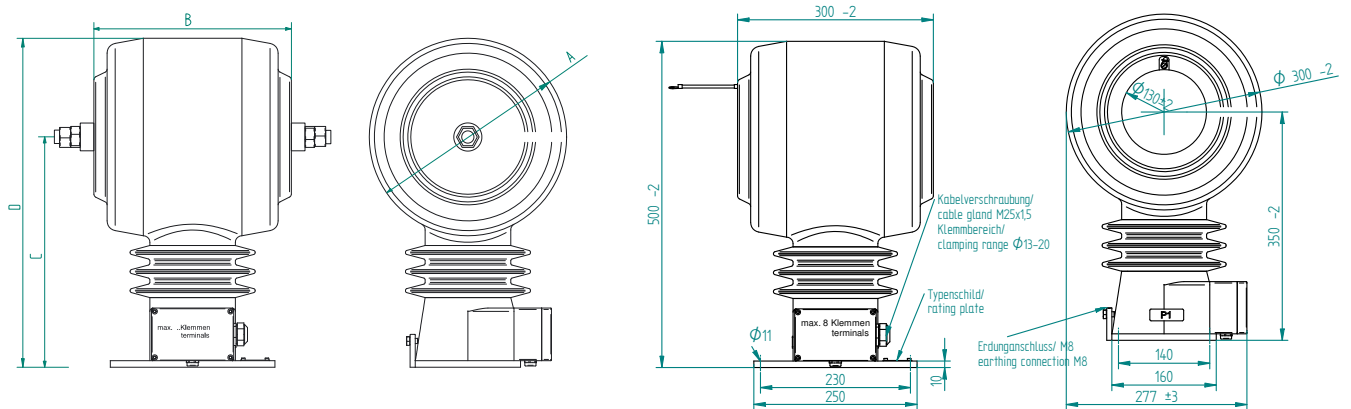
Ausführung:	Gießharzvollverguss
Farbton:	braun
Normen:	VDE 0414; IEC 60044; ANSI C 57.13; BS 1675 usw.
Isolierstoffklasse:	B
Therm. Bem-Kurzzeitstrom Ith:	100 x In (max. 100 kA)
Bemessungs-Stoßstrom Idyn:	2,5 x Ith (max 125 kA)
Frequenz:	50; 60 Hz andere Frequenzen auf Anfrage
Bemessungs-Isolationspegel:	entsprechend den Vorschriften
Sekundärströme:	1A; 5 A andere Ströme möglich
Leistung;/Klassen:	Abhängigkeit der Kernanzahl, Überstromkennzahl und Leistung
Sekundär-klemmenkasten:	Schutzgrad IP64
Fußbefestigung	
Sonderausführung:	sekundäre Umschaltung

Design:	Cast-resin insulated
Colour:	brown
In accordance to:	VDE 0414; IEC 60044; ANSI C 57.13; BS 1675 etc.
Class of insulation:	B
Ith:	100 x IN (max. 100 kA)
Idyn:	2,5 x Ith (max. 125 kA)
Frequency :	50-60 Hz, other frequency on request
Rated insulation voltage:	complying with the standard
Secondary current:	1A; 5A; other current on request
Burde / Class:	depending from number of cores accuracy limit factors and the rated output
Secondary terminal box:	with degree of protection IP64
Base fixing	
Special model:	Secondary switch-over

Tabelle1 / Table1

allgemeine Technische Daten technical information			
Typ Type	IGHF 12 B 300	IGHF 24 B 300	IGHF 36 B 300
Isolationspegel [kV] Insulation voltage	12/28/75	24/50/125	36/70//170
Max. I _{pn} [A] Max. I _{pn} [A]	3000	3000	3000
Kriechweg [mm] Creepage distance	409	480	1124
Max. Anzahl der Kerne Max. number of cores	4	5	5
Anzahl der Rippen Number of ribs	3	4	10
Gewicht [kg] Weight	46	48	56

Maßbild / Dimensional drawing



	A	B	C	D	Sek. Klemmen Sec. Terminals	Anzahl Rippen
IGHF 12	300	300	350	500	8	3
IGHF 24	300	300	395	545	10	4
IGHF 36	300	300	542	692	10	10



mastering electricity
worldwide

part of a smart world



ELEQ b.v.
P.O. Box 12, 8330 AA Steenwijk
Tukseweg 130, 8331 LH Steenwijk
The Netherlands

 +31 (0) 521 533 333
 +31 (0) 521 533 391
 info@eleq.com
 www.eleq.com

Karl-Ferdinand-Braun-Straße 1
50170 Kerpen (Sindorf)
Germany

 +49 (0) 22 73 / 988 70
 +49 (0) 22 73 / 988 791
 info@eleq.com
 www.eleq.com

83255 / IGHF-DE-EN1203