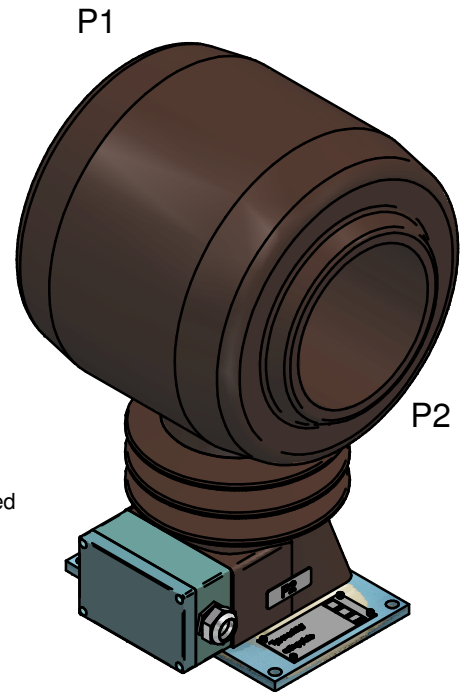
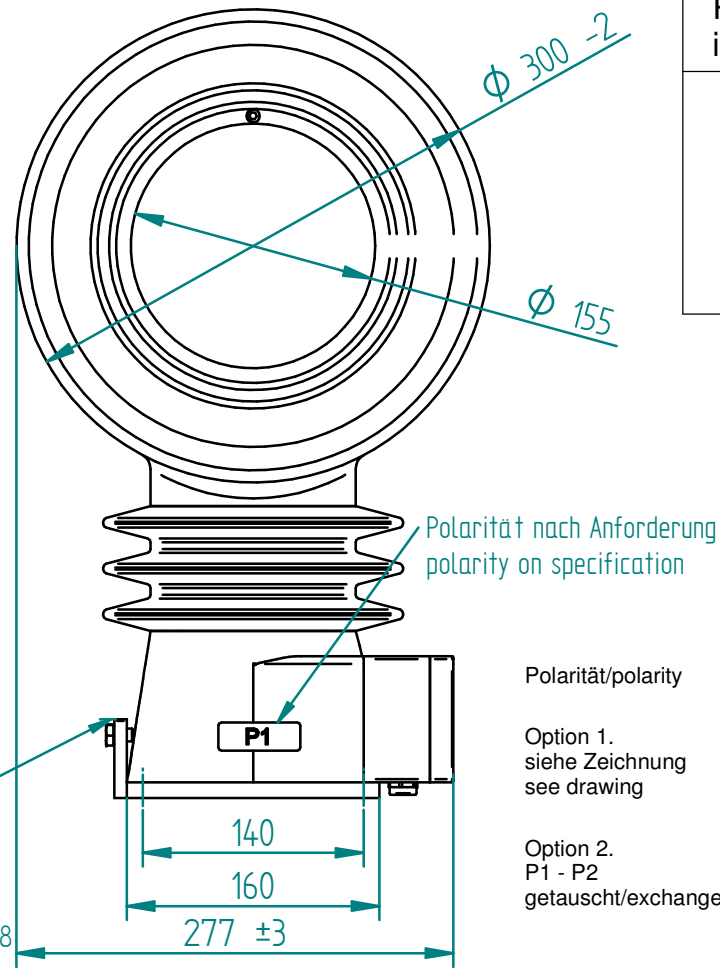


Reihenspannung ..kV	insulation levels ..kV
7.2	
12	
17.5	
24	



geringe Maßabweichungen und Konstruktionsabweichungen vorbehalten !
small deviations in dimension and construction possible !

(Verwendungsbereich/field of application)				Scale:	Mat.:

B	Reihenspannung	17.01.2014	FH	IGHD.. D300-155-3 TB	Gießharz-Durchführungsstromwandler cast resin type bushing current transformer
A	---	---	---		
Status	Alteration	Date	Name	AA09 2 040 C	A4
Designed		Date	Name		
Controlled		10.02.2011	fho2	Ersatz für: ---	Ersatz durch:---
Norm/standard		ISO 2768-m			
				ELEQ	