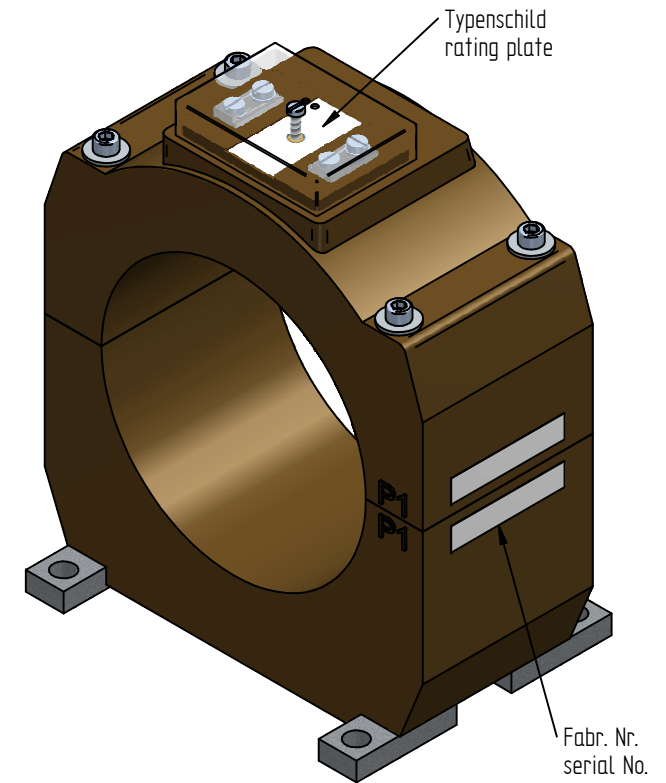
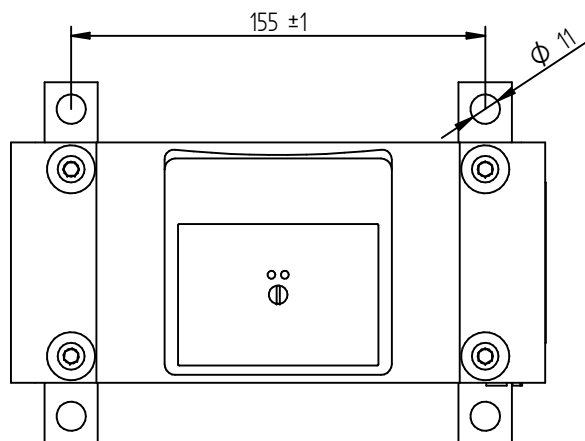


Baugröße size	X	y	z
B	90	115	135
C	120	145	165
D	150	175	195
E	200	225	245



Geringe Maßabweichungen und Konstruktionsabweichungen vorbehalten!
Minor deviations in dimension and construction are possible!

	Verwendungsbereich/ Field of application:	Innenraumaufstellung/ indoor use	Gewicht/ Weight	ca: kg
	GST200 .. di zweiteiliger Gießharz-Kabelumbauwandler split core cast resin current transformer			
Designed	Date	fho2 20.06.2016		
Controlled	Date	Kath 20.06.2016		
A	Erstellung	20.06.2016	fho2	
Status	Alteration	Date	Name	Norm/Standard:ISO 2768-m
				Ersatz für/Replaces: ZN
				AA03 2 104 A
				A3
				1:1