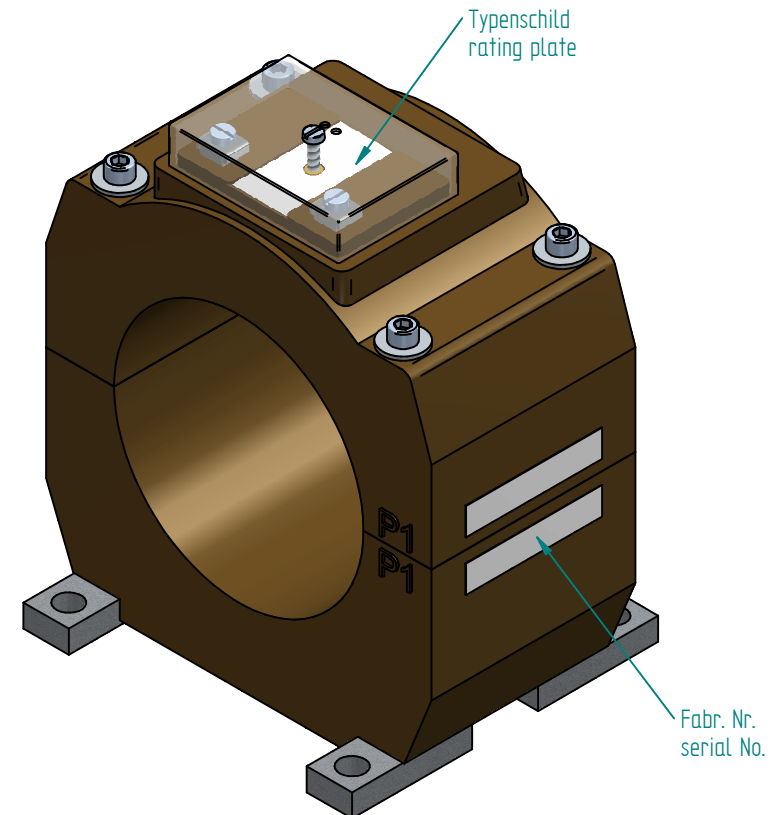


Baugröße size	X	y	z
B	90	115	135
C	120	145	165
D	150	175	195



Geringe Maßabweichungen und Konstruktionsabweichungen vorbehalten!
Minor deviations in dimension and construction are possible!

	Verwendungsbereich/ Field of application: Innenraumaufstellung/ indoor use		Gewicht/ Weight: ca: kg	
	GST170 .. di zweiteiliger Gießharz-Kabelumbauwandler split core cast resin current transformer			
Designed	Date			
fho2	16.12.2014			
Controlled	Date		AA03 2 094 A	
A	Erstellung	16.12.2014		fho2
Status	Alteration	Date	Name	Norm/Standard: ISO 2768-c Ersatz für/Replaces: ZN
				1:1