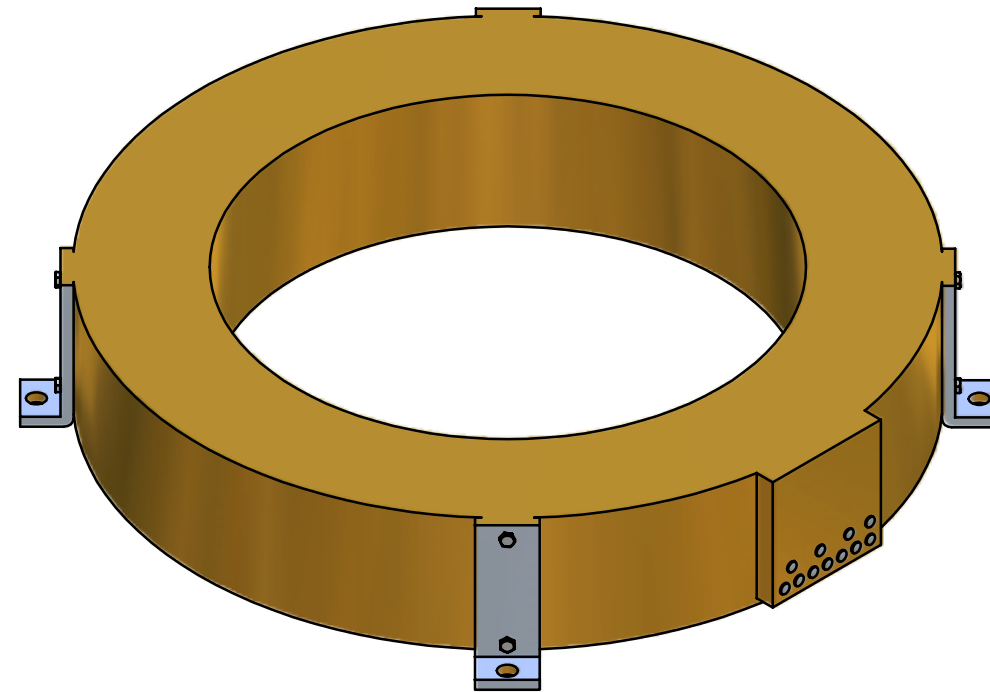
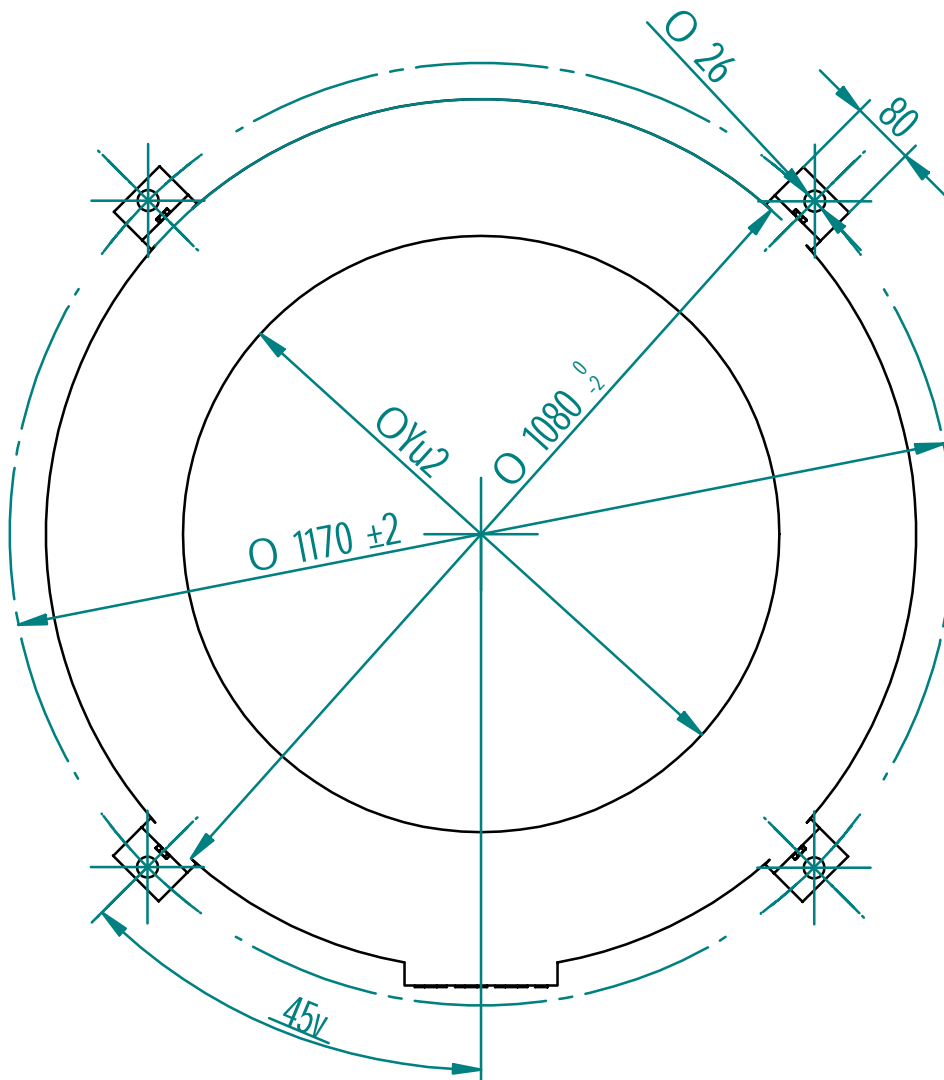


Bg.: X
E - 200
F - 250

Y
740
840



geringe Maßabweichungen und Konstruktionsabweichungen vorbehalten !
small deviations in dimension and construction possible !

(Verwendungsbereich/field of application)				Scale:		Mat.:	
---				GSR1080 X Y		NS-Gießharz-Durchführungs-Stromwandler	
				iv cast resin bushing type CT		AA10 2 035 C	
A ---				Date		Name	
Status Alteration				Date		Name	
Designed				20.07.2007		fho2	
Controlled							
Norm/standard				ISO 2768-m		ELEQ	
				Ersatz für: ---		Ersatz durch:---	
						A4	
						1:1	