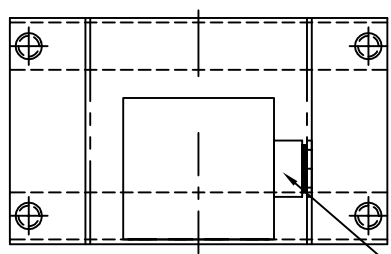
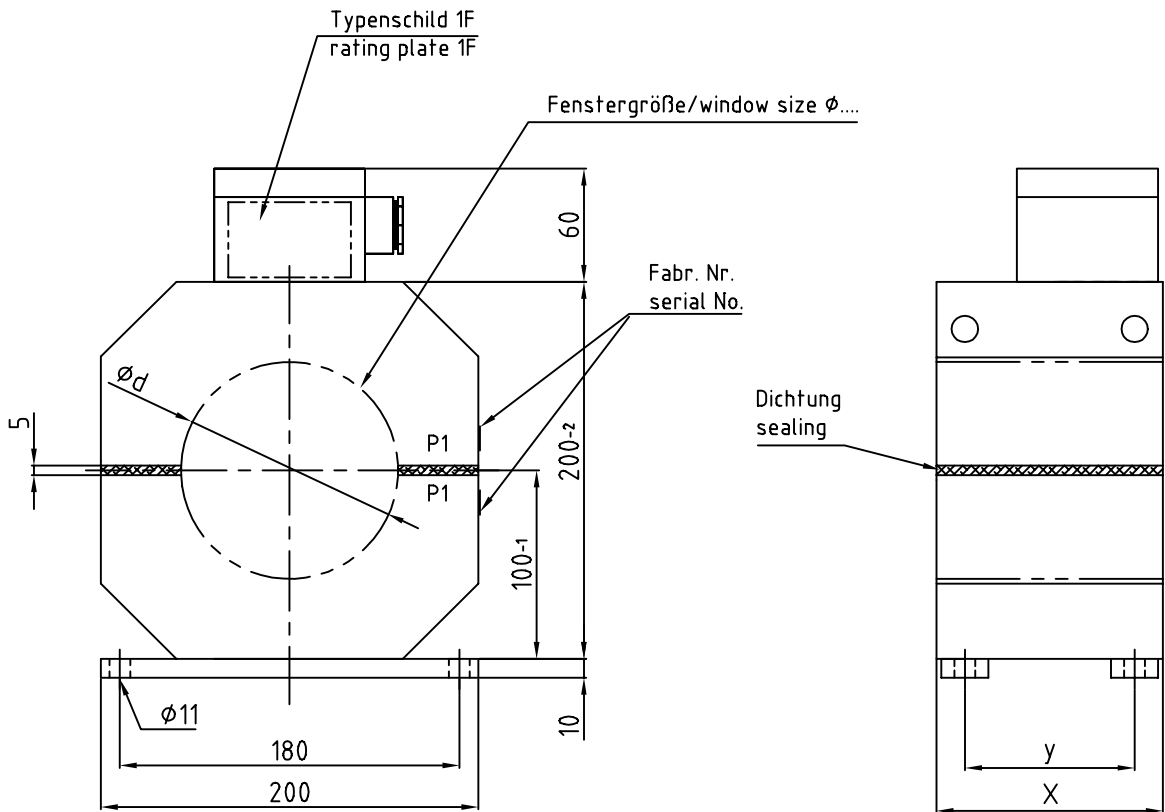


Diese Zeichnung ist Eigentum der Firma KWK Messwandler GmbH & Co. KG. Alle Rechte vorbehalten. Schutzvermerk nach DIN34 beachten.



PG16 Kabelverschraubung  
PG16 cable glands

Baugröße/size	X	y
B	90	60
C	120	90
Sondergröße/special size 140mm		
D	150	120
E	200	170

geringe Maßabweichungen und Konstruktionsabweichungen vorbehalten!  
small deviations in dimension and construction possible!

A	Erstellung	26.03.01	F.H.	Datum	Name	Maßstab	(Gewicht)	
				Bearb.	18.12.01	Hohn	GSKF 200 zweiteiliger Gießharz-Kabelumbauwandler für Freiluftaufstellung split core cast resin current-transformer for outdoor use	
				Gepr.	18.12.01	Behnke		
				Norm				
							AA04 1 005 A	Blatt
							Blätter	
Zust	Änderung	Datum	Name	Ursprung	Ersatz für:	Ersatz durch:		