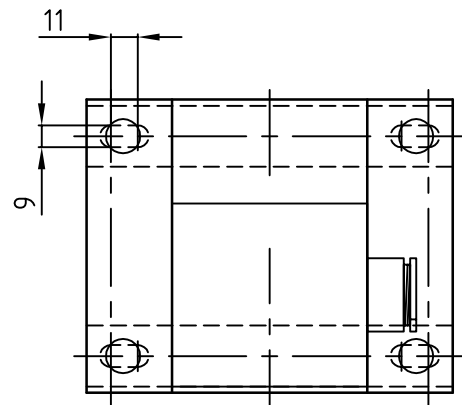
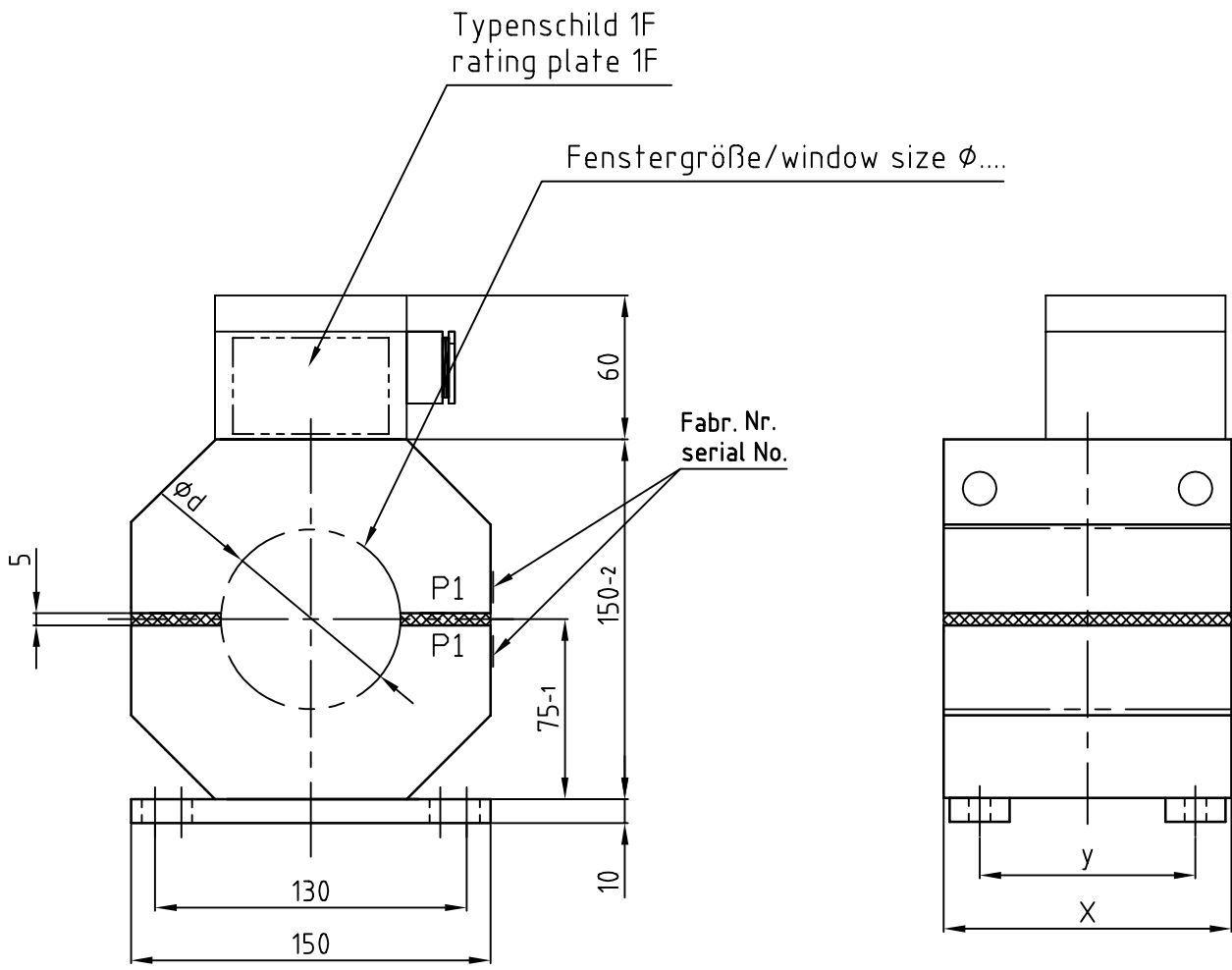


Diese Zeichnung ist Eigentum der Firma KWK Messwandler GmbH & Co. KG. Alle Rechte vorbehalten. Schutzvermerk nach DIN34 beachten.



Baugröße/ size	X	y	Typenschild Gr./ rating plate size
B	90	60	1
C	120	90	1

geringe Maßabweichungen und Konstruktionsabweichungen vorbehalten!
small deviations in dimension and construction possible!

A	Erstellung	13.05.03	St		Datum	Name	Maßstab	(Gewicht)
B	Höhe	13.09.04	F.H.	Bearb.	13.05.03	Steinebach	GSKF 150	
				Gepr.			zweiteiliger Gießharz-Kabelumbauwandler für Freiluftaufstellung	
				Norm			split core cast resin current-transformer for outdoor use	
							AA04 1 014 B	Blatt
Zust	Änderung	Datum	Name	Ursprung	Ersatz für:	Ersatz durch:		