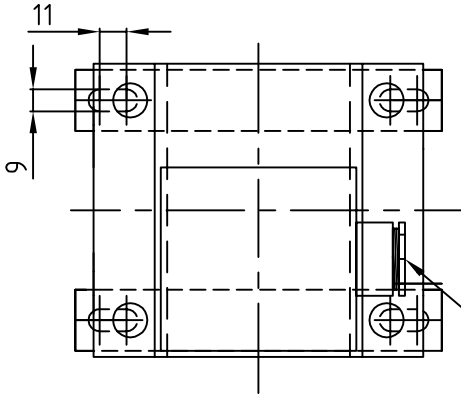
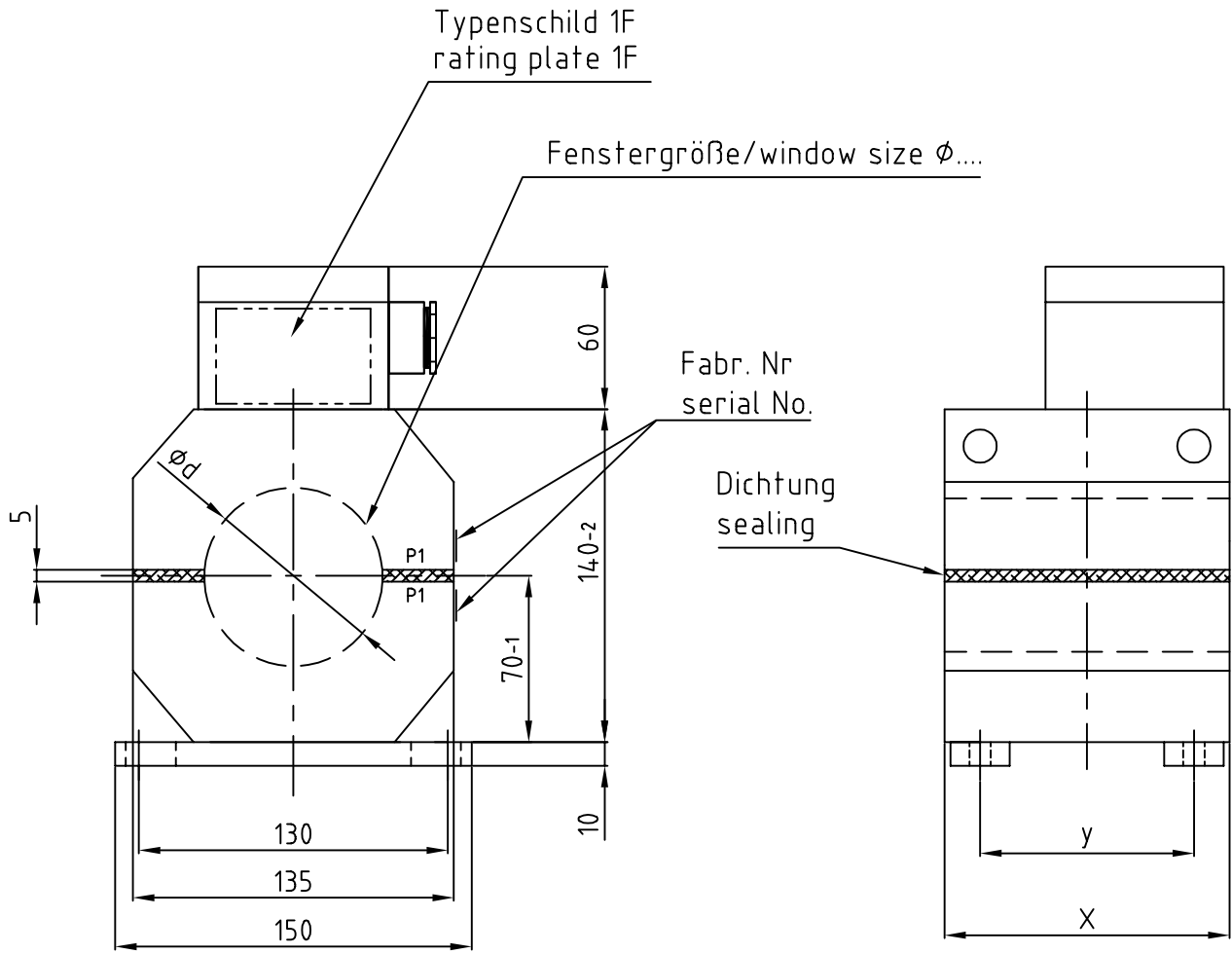


Diese Zeichnung ist Eigentum der Firma KWK Messwandler GmbH & Co. KG. Alle Rechte vorbehalten. Schutzvermerk nach DIN34 beachten.



| Baugröße/<br>size | X   | y  | Typenschild Gr./<br>rating plate size |
|-------------------|-----|----|---------------------------------------|
| B                 | 90  | 60 | 3                                     |
| C                 | 120 | 90 | 3                                     |

geringe Maßabweichungen und Konstruktionsabweichungen vorbehalten!  
small deviations in dimension and construction possible!

|      |                |          |      |          |             |               |  |           |
|------|----------------|----------|------|----------|-------------|---------------|--|-----------|
| A    | Erstellung     | 29.03.01 | St   |          | Datum       | Name          | Maßstab  | (Gewicht) |
| B    | Baugröße geän. | 19.12.01 | St   | Bearb.   | 29.03.01    | Steinebach    | GSKF 135<br>zweiteiliger Gießharz-Kabelumbauwandler für Freiluftaufstellung<br>split core cast resin current-transformer for outdoor use | Blatt     |
|      |                |          |      | Gepr.    |             |               |  |           |
|      |                |          |      | Norm     |             |               |  |           |
|      |                |          |      |          |             |               | AA04 1 001 B   | Blätter   |
| Zust | Änderung       | Datum    | Name | Ursprung | Ersatz für: | Ersatz durch: |  |           |