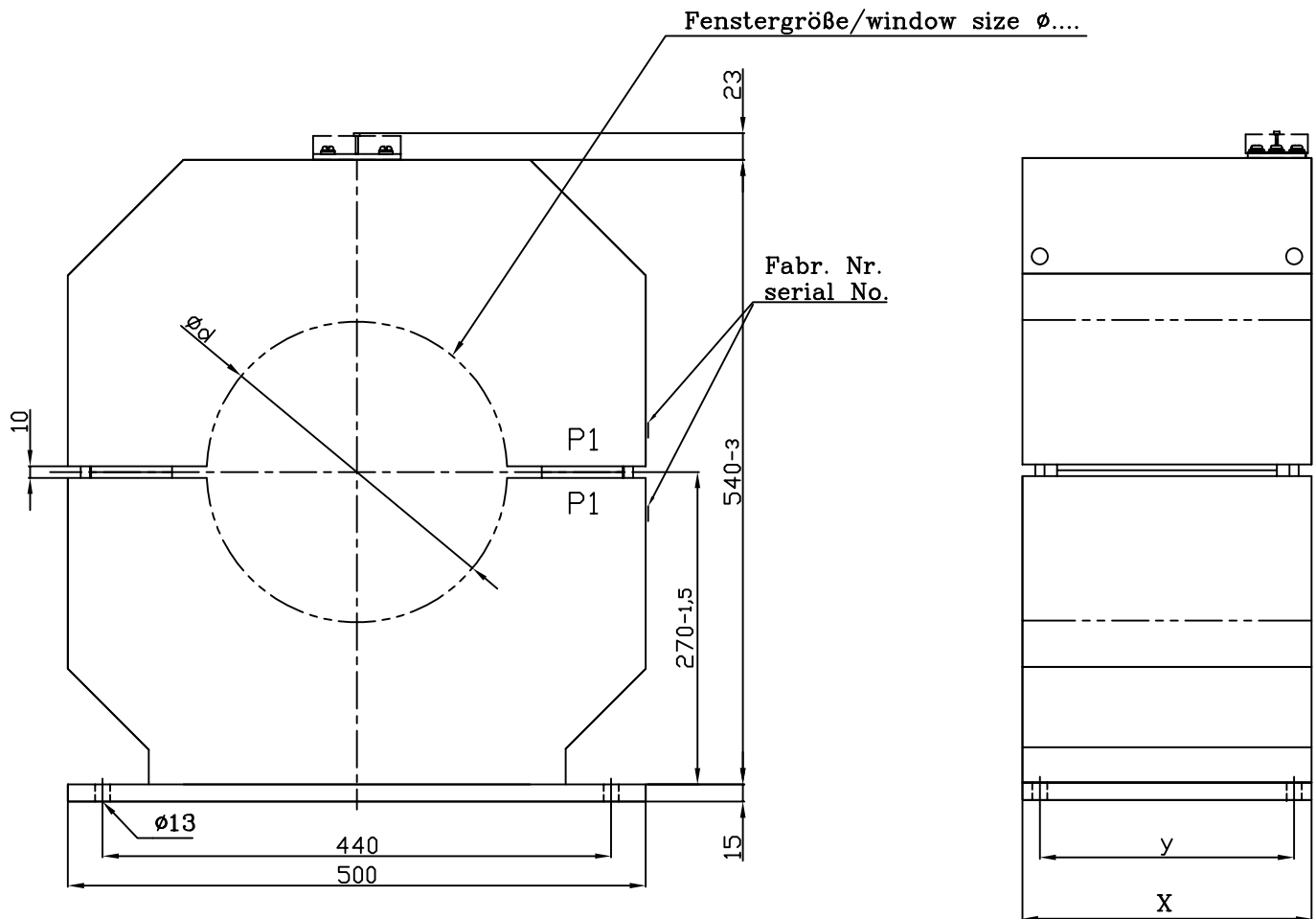
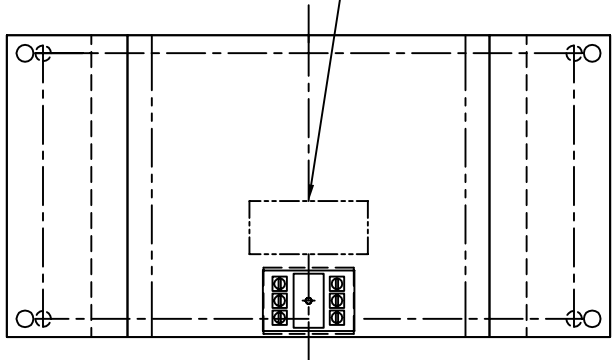


Diese Zeichnung ist Eigentum der Firma ELEQ Kerpen GmbH&Co.KG. Alle Rechte vorbehalten. Schutzvermerk nach DIN34 beachten.



Typenschild Gr.: 6
rating plate size 6



Baugröße/size	X	y
D	150	120
E	200	170
F	250	220
G	300	270

geringe Maßabweichungen und Konstruktionsabweichungen vorbehalten!
small deviations in dimension and construction possible!

(Verwendungsbereich/field of application) Innenraumaufstellung/indoor use				<input type="checkbox"/> <input type="checkbox"/> <input checked="" type="checkbox"/> ELEQ	(Maßstab/scale)	(Gewicht/weight) ca.
A	Erstellung	25.08.00	F.H.		GSK 500 zweiteiliger Gießharz-Kabelumbauwandler split core cast resin current-transformer	
B	Rahmen	17.10.05	F.H.			
Status	Änderungen/alteration	Datum/date	Name	AA03 1 012 C		
		Datum/date	Name			
Gezeichnet/designed		17.10.05	Hohn	Ersatz für: ZN		1 A4 Ersatz durch:
Kontrolliert/controlled						
Norm/standard				Ersatz für: ZN		Ersatz durch: