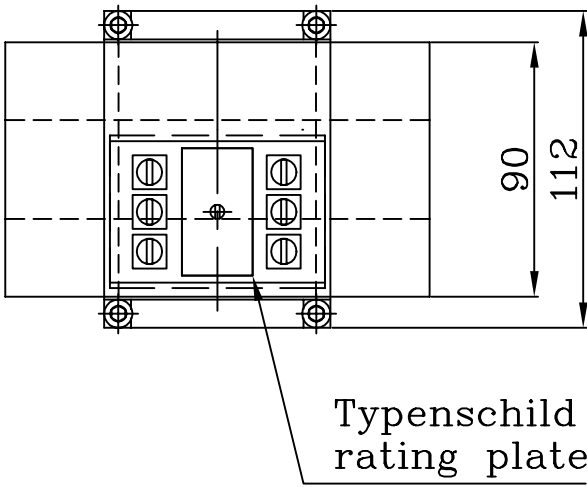
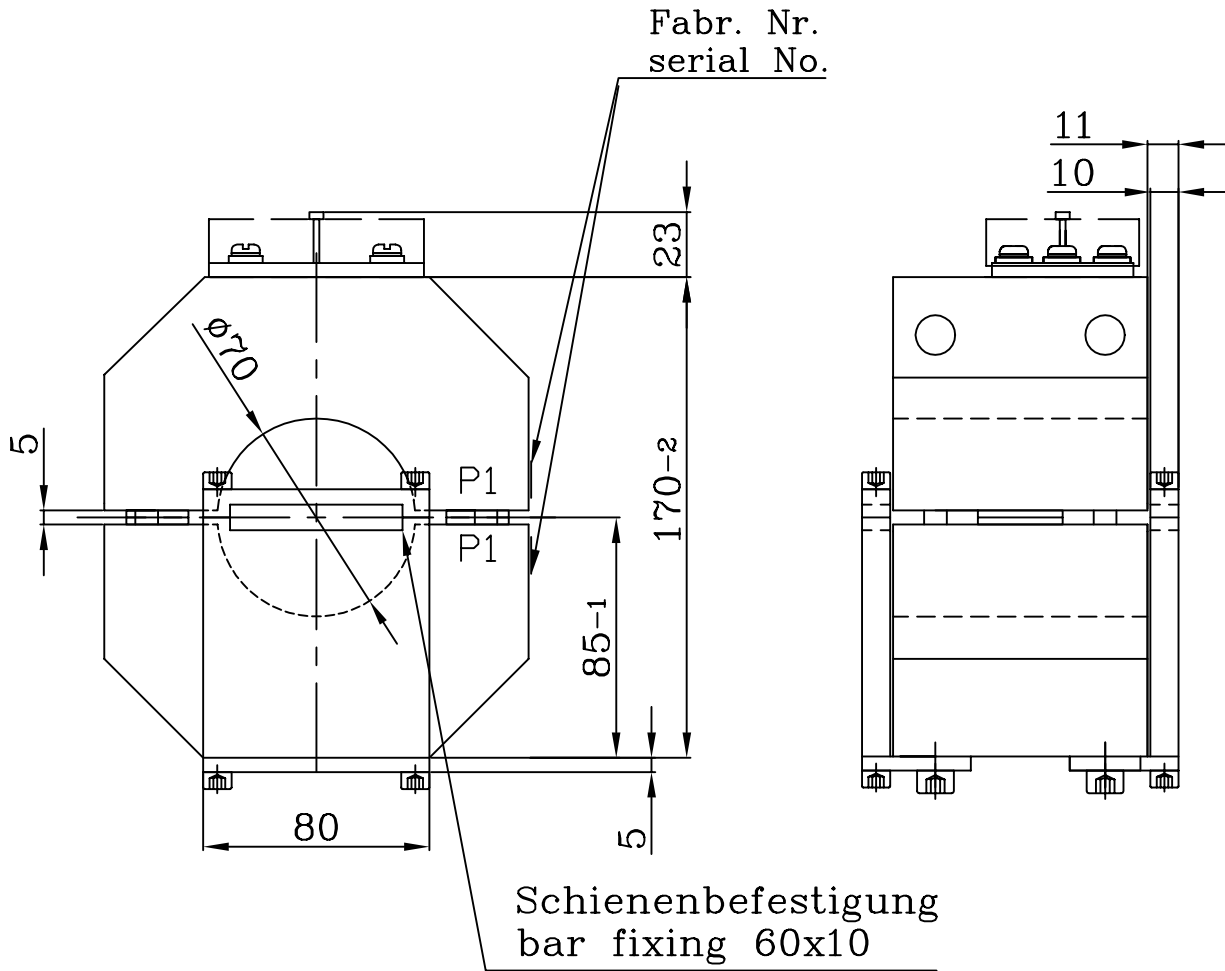


Diese Zeichnung ist Eigentum der Firma KWK Messwandler GmbH & Co. KG. Alle Rechte vorbehalten. Schutzvermerk nach DIN34 beachten.



geringe Maßabweichungen und Konstruktionsabweichungen vorbehalten!  
small deviations in dimension and construction possible!

A	Erstellung	28.02.01	F.H.		Datum	Name	Maßstab ohne	(Gewicht)
				Bearb.	28.02.01	Hohn	GSK150 B 70 mit Schienenbef. 61 zweiteiliger Gießharz-Kabelumbauwandler split core cast resin current-transformer	
				Gepr.				
				Norm				
							AA03 2 016 A	Blatt 1
Zust.	Anderung	Datum	Name	Ursprung	Ersatz für: ZN GSK150 A	Ersatz durch:		