

Elite 500

Modbus/BACnet/Profinet/IEC61850



Klassens bästa
noggrannhet



Grafisk visning



Support
Rogowskispole



I drift utbytbara
kommunikationsmoduler

Hög noggrannhet, flera kommunikationsprotokoll, TFT-display

Elite 500 serien inkluderar enheter för avancerad effektövervakning och elkvalitetsanalys, vilket gör den lämplig både som en fristående enhet och som en del av BMS, styrsystem för processindustri samt SCADA-system.

Den erbjuder också dataloggning, in-/utgångar för styrning samt modulär kommunikation med flera protokoll för integration med tredje parts system.

Beroende på tillämpning låter Elite 500 kunderna välja mellan att använda konventionella strömtransformatorer (CT) eller användning av Rogowskispole, vilken kan anslutas direkt till mätaren utan behov av ytteligare integrator.



Användningsområden

- Mätning och avstämning av energiöverföring
- Kraftverk, ledningsövervakning, nätstationer, vindkraftverk, förnybara energikällor, industrilokaler och kommersiella lokaler
- Onlineövervakning av energiutbyte vid olika gränssnittspunkter
- Automation och systemintegration
- Process- och fabriksautomation
- Eftermonteringsstillämpningar upp till 4 000 A kan betjänas med Rogowskispole tillsammans med stöd för protokoll Modbus/BACnet/Profinet/IEC 61850, analog utgång och in-/utgångar för styrning
- Olja och gas/gruvindustri/sjukhus/köpcentra/datacentra
- Låg-, mellan- och högspänningsstallverk

Fördelar

- Minimala integrationskostnader tack vare kombination av i drift utbytbara kommunikationsmoduler och analoga utgångsportar tillsammans med digital pulsingång/-utgång och larm.
- Ett enda instrument täcker ett brett och mångsidigt utbud av kommunikationsalternativ. Både Modbus RTU och TCP tillsammans med Profinet, BACnet och IEC61850 för SCADA stöds.
- Stöder mätning för certifiering av energieffektivitet/ LEED-certifiering
- Stor grafisk färgdisplay med hög upplösning för analytiska och grafiska vyer
- Möjlighet att välja mellan konventionell strömtransformator och Rogowskispole

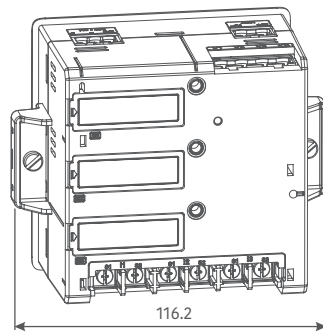
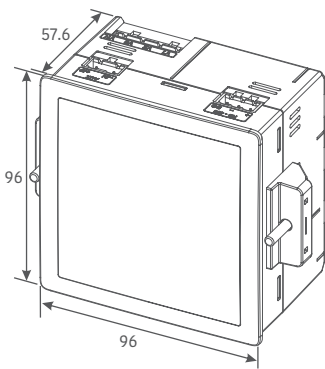
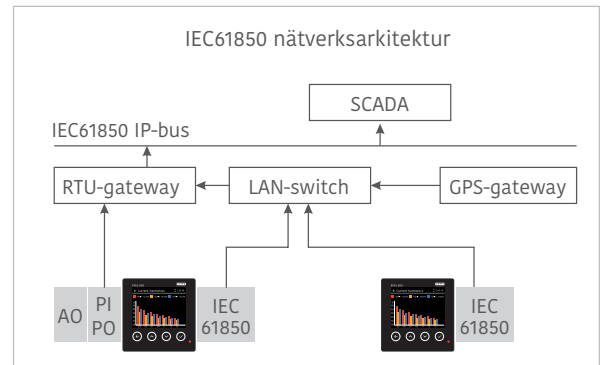
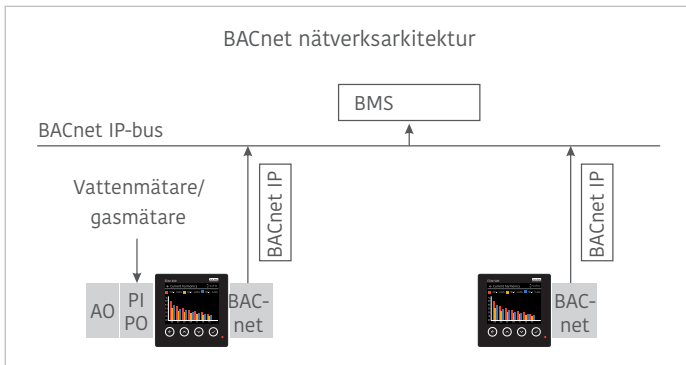
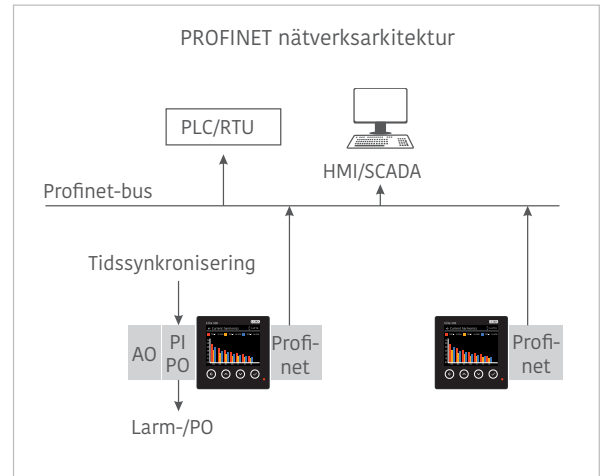
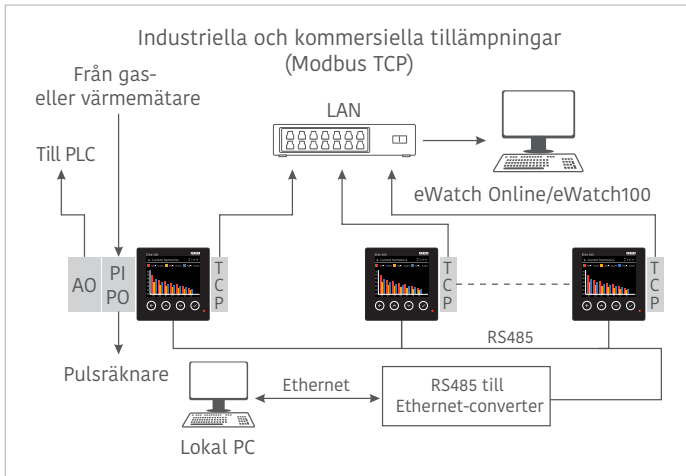
Egenskaper

- Stöd för 17 energistorheter, inklusive parametrar för nettoenergi och absolut energi
- Energiupplösning: 7 + 3 tecken, momentana parametrar: 4 + 3 tecken
- Noggrannhet klass 0.2S/0.5S för aktiv och reaktiv mätning
- TFT-display som visar vektordiagram, stapeldiagram, veckovis/månatlig jämförelse av energiförbrukning
- Parametrar kan konfigureras som favoriter i displaybilden
- Alternativ för tidssynkronisering via SNTP
- Elkvalitetsfunktioner, inklusive individuella övertoner, total övertonsdistortion (THD), kortvarig under- och över-spänning, spänningsobalans och avbrottsräknare
- TDD-faktorer och vågformskvalitetsindex, som K-faktor och toppvärdesfaktor
- Komponenter för positiv sekvens, negativ sekvens och nollsekvens
- Flexibel tidstariff, stöd för topplast/baslast, sommartid
- Stöd för PIPO/DIDO, larm och analog utgångsmodul
- Varningar och händelser för konfigurerade parametrar
- Dubbla loggers för momentana parametrar och energiparametrar
- Stöd för dubbla anslutningar för Ethernet TCP IP-modul möjliggör samtidig kommunikation via Modbus.
- Stöder RS485 Modbus tillsammans med valt Ethernet-protokoll

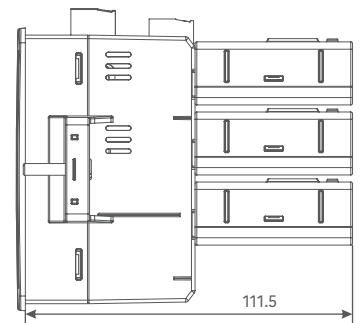
CEWE
INSTRUMENT

a Secure brand

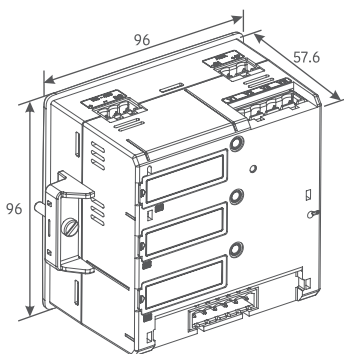
Elite 500



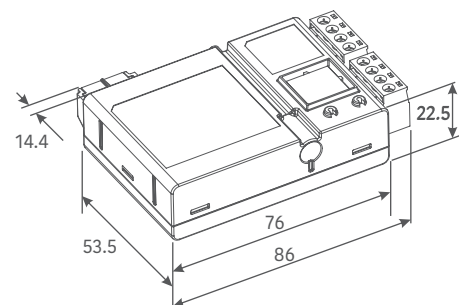
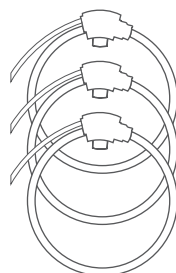
Mått mellan monteringsklämmor



I panelen



Integrerad lösning (produkt med Rogowski)



Anslutningsbara moduler (tillval)



Tekniska data

	Konventionell	Rogowski
EI		
Typ av anslutning	LV 3P4W/HV 3P4W /1CT 3PT/LV 3CT/HV 3P3W/3CT 2PT/2CT 2PT/1P 2W	
Mätspänningsområde	35 V till 500 V (L-L) max., 20 V till 300 V (L-N) max.	
Mätströmsområde	10 mA till 6 A (konfigurerbart)	5 % I_{pr} - I_{pr} (I_{pr} -1 000 A eller 4 000 A)
Startströmsområde	1 mA	1 A för 1 000 A/4 A för 4 000 A
Frekvens	50/60 Hz	
Belastning	Strömkrets: < 0,2 VA/fas vid 1 A och vid 5 A Spänningskrets: < 0,2 VA/fas	
Samplingsfrekvens	156 samplings/cykel/kanal	
Noggrannhet		
Energi	Klass 0.2S/klass 0.5S	Klass 0.5S
Spänning, ström, effekt	0,2 % för mätområde	
Frekvens	± 0,05 Hz	
Effektfaktor	± 0,005 (0,5 induktiv till 0,5 kapacitiv)	
Max. stöttålighet spänning	2 gånger nominellt spänningsvärde i 1 sekund, upprepat 10 gånger med 10 sekunders intervall	
Max. stöttålighet ström	1,2 gånger I_b kontinuerligt	-
Överström kortvarigt	20 gånger I_{max} i 1 sekund	-
Överbelastning (kontinuerlig)	1,5 gånger I_b (upp till 7,5 A) (endast mätning)	-
Standarder	IEC 62052-11, IEC 62053-22, IEC 62053-24, IEC61557-12, IEC 62053-31, IEC 60529, IEC 61010-1, IEC 61010-2-030, IEC 61326-1, IS14697, CE, UKCA IEC 61850-6, 7-1, 7-2, 7-3, 7-4, 8-1, (enligt utgåva 1 och 2)	
Miljö		
Kapslingsklass	IP 54 (displayfront), IP20 (vid plintar), IP 65 med packning (tillval)	
Isolering	3,5 kV RMS 50 Hz, 1 minut	
Stöttålighet (spänning)	6,4 kV	
Drifttemperatur	-10 till 60 °C	
Förvaringstemperatur	-25 till 70 °C	
Temperaturkoefficient	0,1 %/°C	
Mått	96 × 96 × 57,6 mm (± 0,5 mm) (H x B x D)	
Vikt	365 g	
Programvara	- Två dataloggers: Primär datalogger Loggföring av upp till 20 kanalers energivärden, med integration period 5, 15, 30 och 60 minuter Kapacitet för cirka 15 000 parameterdagar med 30 minuters intervall Sekundär datalogger Loggföring av upp till 20 momentanvärden med integrationsperiod 1, 2, 5, 10, 15 och 30 minuter Kapacitet för cirka 35 000 parameterdagar med 30 minuters intervall - Konfigurerbara parametrar: • 8 tidstariffer, 8 säsonger, 8 dagtyper, sommartidsdatum, 6 faktureringshistoriker • Loggföring av dagliga energiögonblicksvärden i upp till 90 dagar • Loggföring av larm och händelser Mätning av individuella övertonskomponenter upp till 31:a övertonen Mätning av total övertonsdistortion (THD) upp till 63:e övertonen K-faktor, toppvärdesfaktor, TDD, sekvenskomponenter Elkvalitetsegenskaper inklusive kortvarig under- och överspänning	



Tekniska data

Egenskaper	
Strömförsörjning	Område: 48–300 VDC eller 85–300 VAC
Belastning	Basutförande: <3 W, < 6,5 VA vid 240 VAC. Med alla moduler: < 6,5 W, < 16 VA
Display	TFT för grafik och analys (3,5 tum) Mått: 53 x 70 mm (H x B), 320 x 240 pixel. Pixelstorlek: 0,22 mm ²
Batteri	Reservbatteri för realtidsklocka
In- och utgångar	1 reläutgång, 1 fast pulsutgång, 2 konfigurerbara pulsingångar/-utgångar <ul style="list-style-type: none"> Pulsutgångar: <ul style="list-style-type: none"> Typ: potentialfri, 100 mA, spänning: 48–240 VAC/VDC, Alternativ för 24–40 VDC, pulsbredd: 20–300 ms (för 50 Hz); 16–300 ms (för 60 Hz) Kan konfigureras som pulsingång/-utgång: <ul style="list-style-type: none"> Pulsutgångstyp: potentialfri, 100 mA puls Typ av ingång: Optokopplare, spänning: 24–240 VAC/VDC Reläutgång: Typ: potentialfri, 2 A Analog utgång (självförsörjande) 4 konfigurerbara analoga utgångar 0–20 mA, 4–20 mA Analog utgång (självförsörjande) 4 konfigurerbara analoga utgångar 0–20 mA, 4–20 mA 2 indikeringslampor: 1 för metrologi (röd), 1 för larm/händelser (orange)
Kommunikation	
RS485-port	Protokoll: Modbus RTU Baudhastighet: 1 200–38 400 bps, paritet – ingen, jämn, udda
Ethernet-port	Ethernet över RJ-45, 10/100 Mbit/s, SNTP-tidssynkronisering Modbus TCP/IP, Modbus-gateway, BACnet IP, ProfiNET, IEC61850 som tillval
Programvarustöd	Configview (för konfiguration/läsning), alternativt eWatch 100/eWatch Online

Beställningskod

Ingång för konventionell strömtransformator (CT)		Ingång för Rogowskispoler	
Elite 500	E500	Elite 500	E500
Strömingång		Strömingång	
Konventionell	C	Rogowski	R
Noggrannhet		Noggrannhet	
Klass 0.2S	2	Klass 0.5S	5
Klass 0.5S	5		
Elkvalitetsparametrar		Elkvalitetsparametrar	
Ind. övertoner upp till 15:e övertonen	1	Ind. övertoner upp till 15:e övertonen	1
Ind. övertoner upp till 15:e övertonen, elkvalitetsparametrar*	2	Ind. övertoner upp till 15:e övertonen, elkvalitetsparametrar*	2
Ind. övertoner upp till 31:a övertonen	3	Ind. övertoner upp till 31:a övertonen	3
Ind. övertoner upp till 31:a övertonen, elkvalitetsparametrar*	4	Ind. övertoner upp till 31:a övertonen, elkvalitetsparametrar*	4
Fast nummer (standard)	0	Rogowskingång	
För Cewe	1	3 st. (1 000 A, 70 mm)	C
t. ex. modellnummer: E500C-2101		3 st. (1 000 A, 140 mm)	D
		3 st. (4 000 A, 140 mm)	E
		3 st. (4 000 A, 200 mm)	F
		För Cewe	1
		t. ex. modellnummer: E500R-51C1	

*Elkvalitetsparametrar – kortvarig under- och överspänning, avbrott, TDD, K-faktor, toppvärdesfaktor, TEHD, TOHD, komponenter för positiv sekvens, negativ sekvens och nollsekvens.

Afrika
sales_africa@securemeters.com

Australien
sales_australia@securemeters.com

Europa
sales_eu@securemeters.com

Indien
sales_india@securemeters.com

Sydostasien, Sydasiens
sales_sea@securemeters.com

Förenade Arabemiraten
sales_uae@securemeters.com

Storbritannien
sales_uk@securemeters.com

www.securemeters.com/eu/