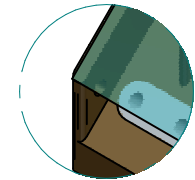
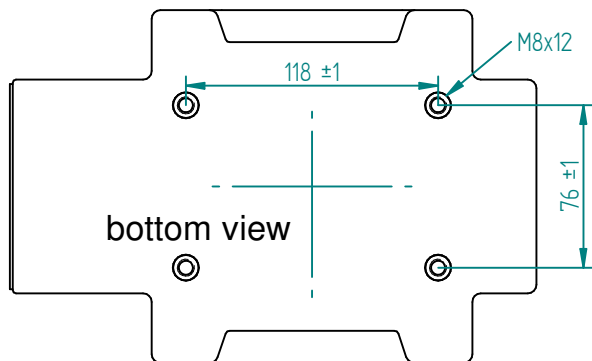


Bohrung für Prüfkennzeichen
hole for check identification



INZELHEIT B



Geringe Maßabweichungen und Konstruktionsabweichungen vorbehalten!
Minor deviations in dimension and construction are possible!

ELEQ mastering electricity worldwide	Verwendungsbereich/ Field of application:	Innenraumaufstellung/ indoor use	Gewicht/ Weight	ca: kg	
	IGW12 AB 51.17				
Gießharz-Stützerstromwandler für Innenraumaufstellung cast resin supporting type CT for indoor use					
	Designed	Date			
	fho2	10.12.2014			
	Controlled	Date			
	Kath	10.12.2014	AA05 2 109 A		
A	Erstellung	10.12.2014	fho2	Kath	10.12.2014
Status	Alteration	Date	Name	Norm/Standard: ISO 2768-c	Ersatz für/Replaces: ZN
					A3
					1:1